

## 水流开关 BA.WFS

### 简介

BA.WFS系列流量开关是靶片式流量开关，主要用于测量和控制流经管道的液体流量，如水、乙二醇等。

BA.WFS系列流量开关典型的应用是使用在需要有连锁作用或断流保护的场所。

BA.WFS系列流量开关选用的是大负载的单刀双掷 (SPDT)开关，具有快速动作的特点，确保了流量开关的瞬时性。

BA.WFS系列流量开关的外壳采用了全密封结构，内部构件全部采用不锈钢材质，确保流量开关适用于各种环境。



### 技术参数

环境温度

-20 ~ 50°C

流体温度

-25 ~ 120°C

最大流体压力

1.5MPa

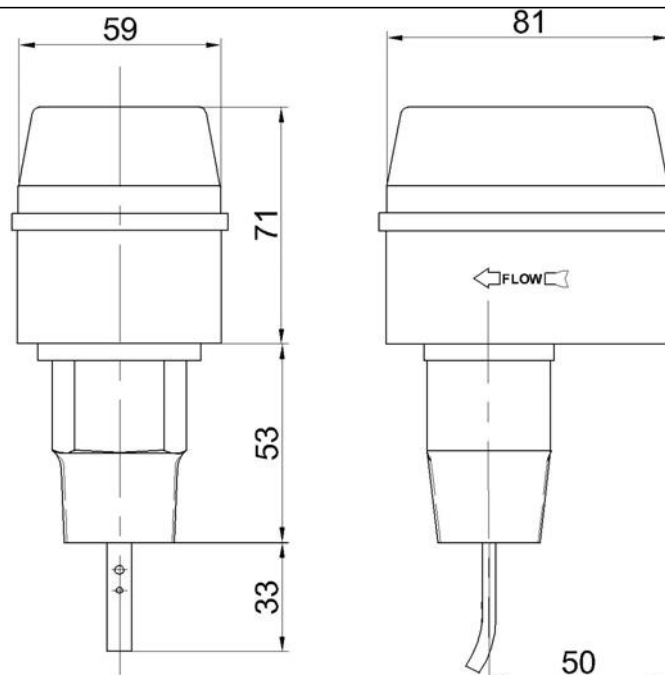
电线连接

进线孔直径为 14mm

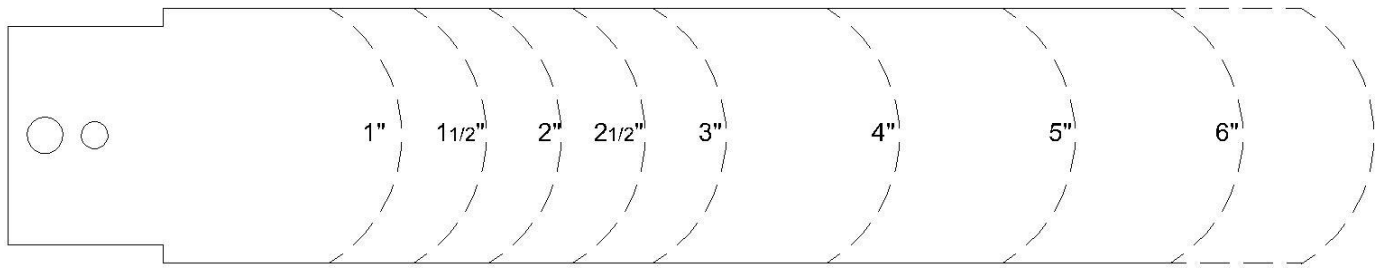
### 电气参数

额定电压(V)		A.C. 110	A.C.220
额定电流(A)			
非诱导电流		10	8
诱导电流	满载电流	10	8
	瞬时电流	60	48

### 外形尺寸 (单位:mm)



### 流向片长度



### 流量数据表

流量开关动作所需的流量(m<sup>3</sup>/hr)

管径(in.)		1	1-1/4	1-1/2	2	2-1/2	3	4	5	6	8
最小流量	超过规定流量 红→蓝闭合	1.0	1.3	1.7	3.1	4.1	6.2	8.4	12.9	16.8	46.6
	低于规定流量 红→黄闭合	0.6	0.8	1.1	2.2	2.8	4.3	6.1	9.3	12.3	38.6
最大流量	超过规定流量 红→蓝闭合	2.0	3.0	4.4	6.6	7.8	12.0	18.4	26.8	32.7	94.2
	低于规定流量 红→黄闭合	1.9	2.8	4.1	6.1	7.3	11.4	17.3	25.2	30.7	90.8

### 触点形式

