

可调设定点气体压差开关 BA. DPS



应用范围

压差开关应用于监视风道中过滤网、风机和空气流的状态。该产品还可根据现场需要，直观的旋转设定旋钮到所需检测的压力值，并保证压力测量值的准确度。

技术规格

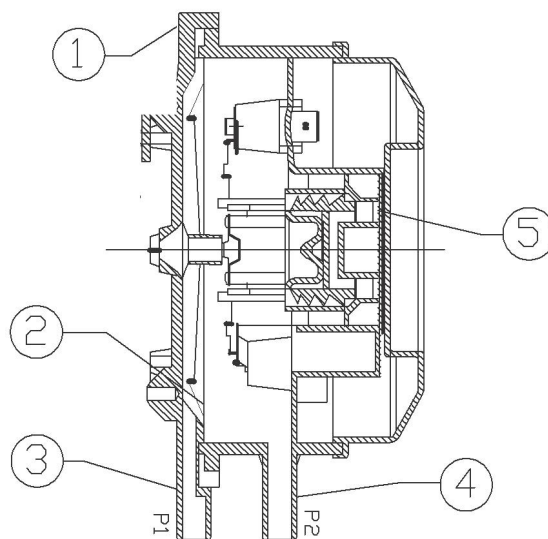
最大压力： 2500Pa
 压力介质： 空气，非易燃和非腐蚀性气体。
 压口连接： 2 个塑料导管，直径 6mm。
 开关容量： 1.5A, (0.4A)/250Vac
 允许工作温度： -20℃...+85℃
 允许存放温度： -40℃...+85℃
 电气连接： AMP 接头或螺丝端子
 膜材料： 硅
 导管口： CM=M20 x 1.5
 保护级： IP54

产品包装清单

产品交付时包装内应包括如下内容：
 BA.DPS 压差开关 1 个
 技术规格及安装指导说明书 1 份
 导压管 2 个及安装长螺钉 5 个
 PVC 压力导管 2m

结构说明

1. 耳环固定孔
2. 膜盒
3. P1 压差高压端口或真空低压端口
4. P2 压差低压端口或真空高压端口
5. 刻度盘(开关点设定)



外形尺寸图

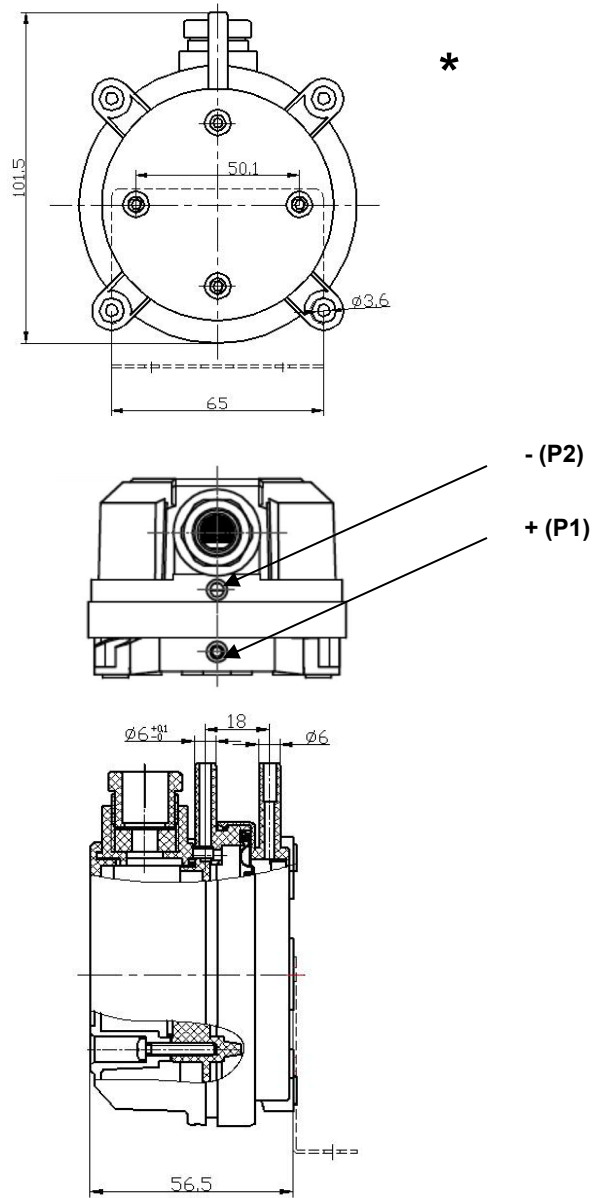


图 1. BA.DPS 系列压差开关尺寸图

P1 = 高气压
P2 = 低气压

*只需两个螺丝用于安装!

注意: 小于 50 帕时, 请不要颠倒安装!

附件

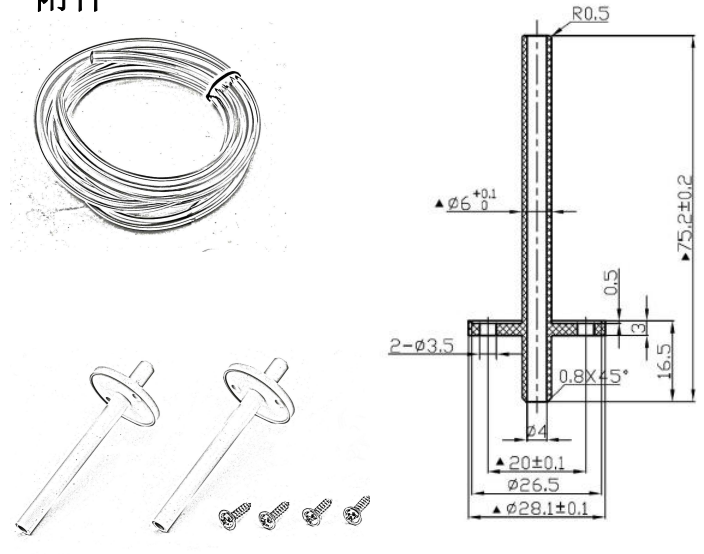


图 1
压力导管和导压管、导压管固定长螺钉

图 2
导压管

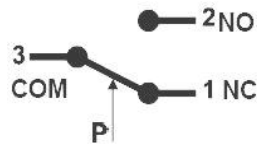


图 3
电气连接方式



任何情况下都不要使软管打结! 当软管通过棱角边缘时更要特别注意, 若软管打结, 则开关不能正常工作。



警告

打开盖子前请切断电源!