

TSDB-T 风管温度传感器

特点

- 根据你的系统选择 NTC 热敏电阻和 Pt、Ni1000 元件
- 风道温度测量，水管温度测量（需配 TAMI 配件）
- 安装简单，牢固
- 探针长度可选
- 紧凑的尺寸和现代的设计



应用

- 安装在送回风风道上，测量空调送回风温度
- 安装在空调箱体上，测量电加热器出风温度
- 可安装在热交换器上做为温度控制器的温度输入端

概述

TSDB-T 系列插入式温度传感器通过热敏电阻 NTC、镍电阻 Ni 和铂电阻 Pt 来检测温度。提供了多种规格供用户选择。下表是传感器选型表，表中列出了产品名称、阻值表，兼容厂商信息。

型号

产品名称	型号代码	敏感元件	阻值表	探针长度	备注
TSDB-Tn3-12	40-20 0050	NTC 3 kΩ @ 25°C (77°F)	B _{25/50} 3935	120 mm	
TSDB-Tn10-12	40-20 0051	NTC 10 kΩ @ 25°C (77°F)	B _{25/50} 3935	120 mm	标准产品
TSDB-Tn11-12	40-20 0052	NTC 10 kΩ @ 25°C (77°F)	B _{25/50} 3630	120 mm	
TSDB-Tn12-12	40-20 0093	NTC 10 kΩ @ 25°C (77°F)	B _{25/50} 3380	120 mm	
TSDB-Tn20-12	40-20 0053	NTC 20 kΩ @ 25°C (77°F)	B _{25/50} 4200	120 mm	
TSDB-Tn100-12	40-20 0054	NTC 100 kΩ @ 25°C (77°F)	B _{25/50} 4200	120 mm	
TSDB-Tp1-12	40-20 0055	Pt100	EN 60 751	120 mm	
TSDB-Tp2-12	40-20 0056	Pt1000	EN 60 751	120 mm	
TSDB-Tk5-12	40-20 0057	Ni1000 , 5000 ppm/K	DIN 43760	120 mm	

TSDB-Tn3-20	40-20 0029	NTC 3 kΩ @ 25°C (77°F)	B _{25/50} 3935	200 mm	
TSDB-Tn10-20	40-20 0133	NTC 10 kΩ @ 25°C (77°F)	B _{25/50} 3935	200 mm	标准产品
TSDB-Tn11-20	40-20 0030	NTC 10 kΩ @ 25°C (77°F)	B _{25/50} 3630	200 mm	
TSDB-Tn12-20	40-20 0092	NTC 10 kΩ @ 25°C (77°F)	B _{25/50} 3380	200 mm	
TSDB-Tn20-20	40-20 0031	NTC 20 kΩ @ 25°C (77°F)	B _{25/50} 4200	200 mm	
TSDB-Tn100-20	40-20 0032	NTC 100 kΩ @ 25°C (77°F)	B _{25/50} 4200	200 mm	
TSDB-Tp1-20	40-20 0033	Pt100	EN 60 751	200 mm	
TSDB-Tp2-20	40-20 0034	Pt1000	EN 60 751	200 mm	
TSDB-Tk5-20	40-20 0035	Ni1000 , 5000 ppm/K	DIN 43760	200 mm	

技术规范

警告! 违反下列规范和国家规范可导致设备损坏。不当使用造成的损坏不享受产品质保。

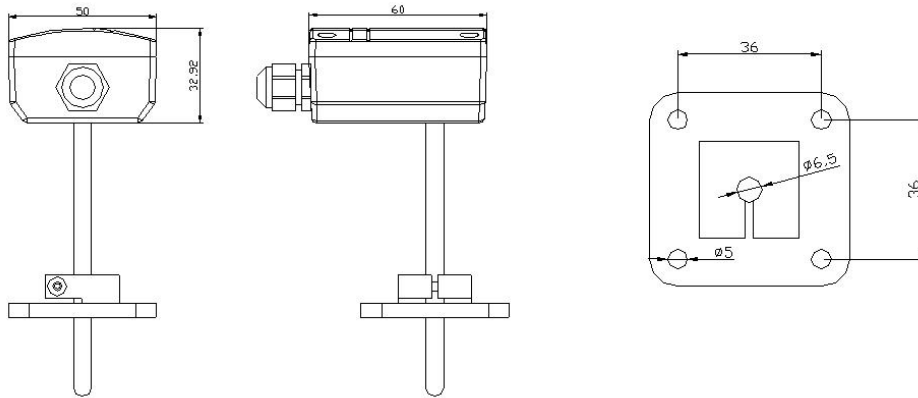
敏感元件	NTC 热敏电阻	NTC
	范围 (仅针对探针)	-40...100°C (-40...212°F)
	精度	
	-40 ...0°C (-40...32°F):	± 0.5 K
	0 ...50°C (32 ... 122°F):	± 0.2 K
	50 ...100°C (122...212°F)	± 0.5 K
铂电阻	铂电阻	Pt 遵循 EN 60 751 标准
	范围	-70...200 °C
	精度	EN 60 751 标准, B 类 ± 0.3 K 在 0°C (32°F), 0.005xT[K]值, 在远离 0°C (32°F) 时
镍电阻	镍电阻	1000 在 0°C (32°F), 5000 PPM/ K
	范围	-60...200°C
	精度	DIN 43760 ± 0.4 在 0°C (32°F), <0°C (32°F) 0.028xT[K] , >0°C (32°F) 0.007xT[K]
电气连接	接线端子	线缆 0.34...2.5 mm ² (AWG24... 12)
环境	运行条件	遵循 IEC 721-3-3
	气候条件	Class 3K5
	温度	-40-100°C (-40...212°F)
	湿度	<95 %RH, 非结露
	运输和储藏条件	遵循 IEC721-3-2 和 IEC721-3-1
	气候条件	Class 3K3 和 Class 1K3
	温度	-40...100°C (-40...212°F)
	湿度	<95 %RH, 非结露
	机械条件	Class 2M2
	标准	CE 遵循
EMC 指令		2004/108/EC
低电压指令		2006/95/EC
产品标准		
家用及类似用途的自动电器控制		EN 60 730 -1
与温度相关控制的特殊要求		
污染等级		遵循 EN60730, 遵循 RoHS 标准
保护等级		IP65 遵循 EN 60 529
安全等级		III 遵循 IEC 60536
规格		上盖和安装底座
	探针	不锈钢
	尺寸 (H x W x D)	上盖 : 33 x 60 x 50 mm 探针 : ø 6 x YY mm
	重量 (包括包装)	110 g

安装

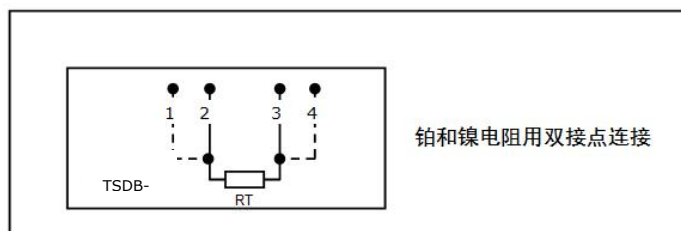
插入式传感器可以直接安装在风道上，或配置 TAMI 水管温度传感器专用套管安装在水管路上。位置选择在温度能够被准确检测的区域。

- 安装在送风风道上，安装位置距离送风机 2-3 米处。安装在回风风道上，安装位置可以在回风风道任意处，一般在接近空调箱的回风风道上
- 安装方法：在风道上开一个 8mm 的孔，然后把温度传感器探针插入到风道里面。用 2 个直径 3.5mm 长 19mm 的自攻螺丝 将外壳牢固地固定在风道上
- 安装水路管道上，需要焊接一个 G1/2" 的内螺纹管箍。把 TAMI 附件直接拧入管箍内，然后插入传感器
- 传感器有 2 个接线端子；信号线缆采用非屏蔽聚氯乙烯软护套 2 芯线缆
- 打开传感器盖子，按照接线图接线
 - 传感器需要两个线，通常用 1 平方毫米的非屏蔽的双绞线
 - Pt100, Pt1000 和 Ni1000 传感器可以用四线制方式作为温度补偿

尺寸 mm



接线图



条线设置

