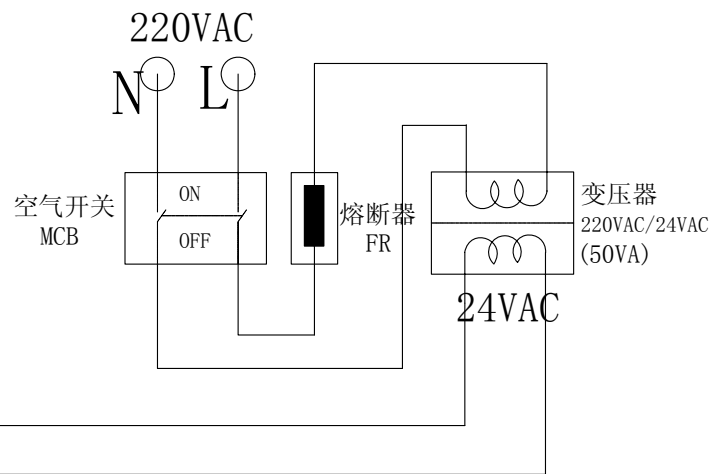


ZWCAD 2008 试用版
 详情请查阅WWW.ZWCAD.COM



设计				专业	
制图				阶段	
审核				比例	N: N
审定				工程号	

T9275温控器箱内部接线图