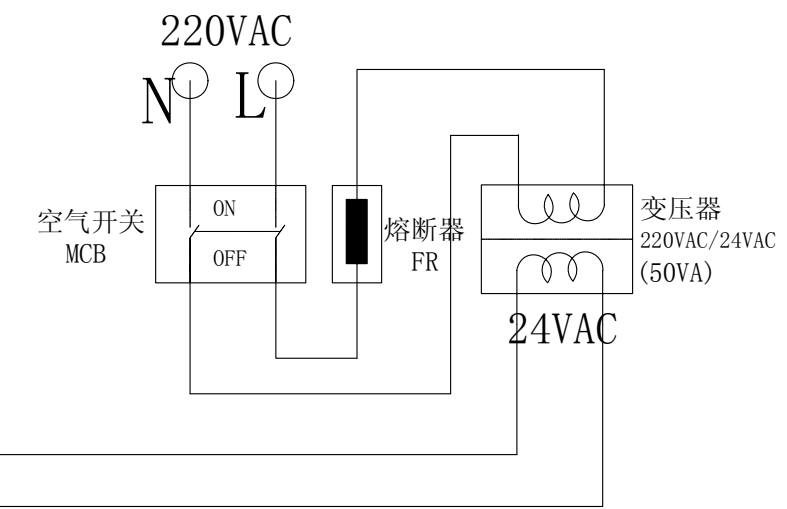


T9275



深圳市联鸿通实业有限公司

设计		项目名称		专业	
制图		设备名称		阶段	
审核		T9275温控器箱内部接线图		比例	N: N
审定				工程号	
				图号	