

室外温度传感器

有源温度传感器 (0~10V) 可用于室外、冷库、温室、工厂以及仓库等场合的温度的测量。

防护等级：NEMA 4X / IP65。



型号概览

型号	温度有源输出信号	附加功能
22UT-12	DC 0...5 V, DC 0...10 V	外接传感器

技术参数

电气参数	供电电源 DC	15...24 V, ±10%, 0.5 W			
	供电电源 AC	24 V, ±10%, 0.8 VA			
	电气接线	可拆卸弹簧加载端子排, 最大2.5 mm ²			
	线缆连接	Ø6...10mm PG11 电缆戈兰头, 带Ø6...8mm 防拉扣			
功能参数	多量程	是			
	输出有源信号	DC 0...5/10 V 输出 (通过跳线可调节) 最大负载 5000 Ω			
测量数据	介质	空气			
	测量值	温度			
	温度测量范围	设置	范围 [°C]	范围 [°F]	工厂设置 ✓
		S0	-50...50°C	-30...130°F	
		S1	-10...120°C	0...250°F	
		S2	0...50°C	40...140°F	
		S3	0...250°C	30...480°F	
		S4	-15...35°C	0...100°F	
		S5	0...100°C	40...240°F	
		S6	-20...80°C	40...90°F	
S7	0...160°C	0...150°F			
温度测量精度	±1% 的测量范围 (在 21 °C)				
材质	线缆接头	PA6, 白色			
	安装底盘	聚碳酸酯, 灰色			
	外壳	顶盖 聚碳酸酯, 白色 底座: 聚碳酸酯, 白色 密封: NBR70, 黑色			

安全提示	环境温度	85%相对湿度，无结露
	环境温度	-35...50 °C [-30...122 °F]
	外壳表面温度	最高70 °C [160 °F]
	IEC/EN防护等级	防触电保护等级：III (安全低压)
	NEMA/UL 防护等级	UL Class 2
	EU联合	CE标志
	IEC/EN认证	IEC/EN 60730-1 和 IEC/EN 60730-2-9
	UL认证	申请中
	IEC/EN防护等级	IP65
	NEMA/UL 防护等级	NEMA 4X
	质量标准	ISO 9001
	重量	0.11 kg

Safety notes


只有经过专业培训的工作人员可以安装此产品及相应附件

该产品只能用于规定的应用范围。禁止未经授权自行修理或更改设备及部件。禁止将本产品应用于任何在故障情况下会直接或间接威胁人类健康或危及生命财产安全的设备上。安装前，请确保断开所有电源。禁止与正在运行中的设备连接。

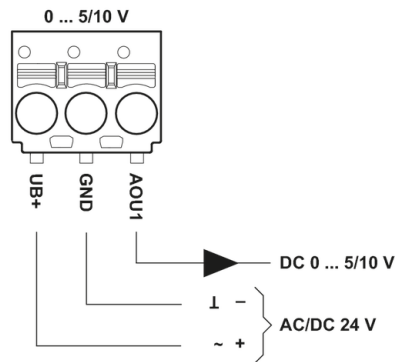
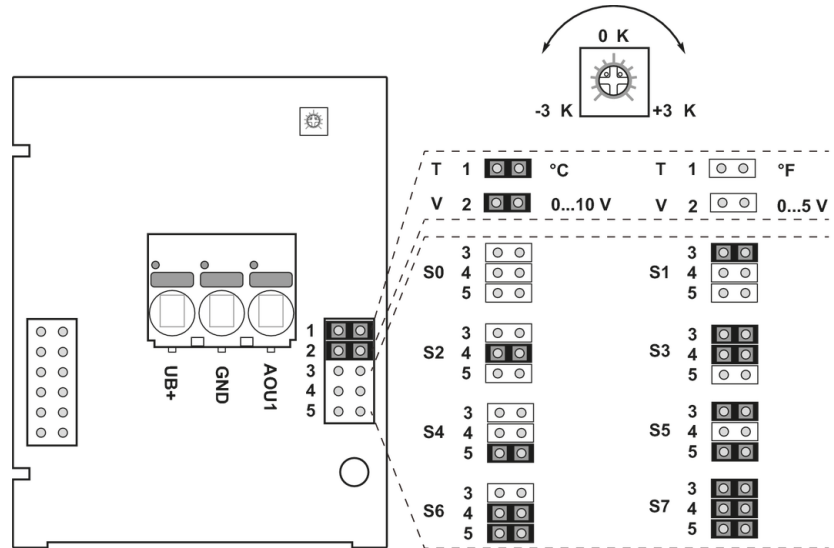
请遵照以下内容

- 符合当地的法律、健康与安全法规，技术标准和指令
- 满足设备安装的条件，确保施工安全
- 参照产品技术资料及安装手册

附件

包装内容 定位销
螺丝

接线图



设置	范围 [°C]	范围 [°F]
S0	-50...50°C	-30...130°F
S1	-10...120°C	0...250°F
S2	0...50°C	40...140°F
S3	0...250°C	30...480°F
S4	-15...35°C	0...100°F
S5	0...100°C	40...240°F
S6	-20...80°C	40...90°F
S7	0...160°C	0...150°F

工厂
设置



尺寸(单位:英寸[mm])

