

风管/浸入式温度传感器

有源温度传感器 (0~10V) 可用于风管内气体温度的测量。选择不锈钢或是黄铜材质的套管后可用于测量水管内水温。

防护等级：NEMA 4X / IP65


型号概览

型号	温度有源输出信号	探针长度	探针直径
22DT-12H	DC 0...5 V DC 0...10 V	50 mm	6 mm
22DT-12L	DC 0...5 V DC 0...10 V	100 mm	6 mm
22DT-12N	DC 0...5 V DC 0...10 V	150 mm	6 mm
22DT-12P	DC 0...5 V DC 0...10 V	200 mm	6 mm
22DT-12R	DC 0...5 V DC 0...10 V	300 mm	6 mm
22DT-12T	DC 0...5 V DC 0...10 V	450 mm	6 mm

技术参数

电气参数	供电电源 DC	15...24 V, ±10%, 0.35 W
	供电电源 AC	24 V, ±10%, 0.82 VA
	电气接线	可拆卸弹簧加载端子排, 最大2.5 mm ²
	线缆连接	Ø6...10mm PG11 电缆戈兰头, 带Ø6...8mm 防拉扣
功能参数	多量程	是
	输出有源信号	DC 0...5/10 V 输出(通过跳线可调节) 最大负载5000 Ω
	介质	空气 水

测量数据	测量值	温度	
	温度测量范围	通过跳线的变化来调整量程范围，输出值将在跳线变更后两秒激活。	
		设置	范围 [°C] 范围 [°F] 工厂设置
		S0	-50...50°C -30...130°F
		S1	-10...120°C 0...250°F
		S2	0...50°C 40...140°F
		S3	0...250°C 30...480°F
		S4	-15...35°C 0...100°F
		S5	0...100°C 40...240°F
		S6	-20...80°C 40...90°F
		S7	0...160°C 0...150°F
	温度测量精度	±1% 的测量范围 (在 21 °C)	
材质	线缆接头	PA6, 黑色	
	外壳	顶盖: 聚碳酸酯, NCS S0580-Y6OR(搏力谋橙) 底座: 聚碳酸酯, NCS S0580-Y6OR(搏力谋橙) 密封: NBR70, 黑色	
安全提示	环境湿度	85% 相对湿度, 无结露	
	环境温度	-35...50 °C [-30...122 °F]	
	介质温度	-50...160 °C [-58...320 °F]	
	外壳表面温度	最高 70 °C [160 °F]	
	IEC/EN 防护等级	低压防护等级 (PELV) III	
	NEMA/UL 防护等级	UL Class 2	
	EU 联合	CE 标志	
	IEC/EN 认证	IEC/EN 60730-1 和 IEC/EN 60730-2-9	
	UL 认证	申请中	
	IEC/EN 防护等级	IP65	
	NEMA/UL 防护等级	NEMA 4X	
	质量标准	ISO 9001	

Safety notes



只有经过专业培训的工作人员可以安装此产品及相应附件

该产品只能用于规定的应用范围。禁止未经授权自行修理或更改设备及部件。禁止将本产品应用于任何在故障情况下会直接或间接威胁人类健康或危及生命财产安全的设备上。安装前，请确保断开所有电源。禁止与正在运行中的设备连接。

请遵照以下内容

- 符合当地的法律、健康与安全法规，技术标准和指令
- 满足设备安装的条件，确保施工安全
- 参照产品技术资料及安装手册

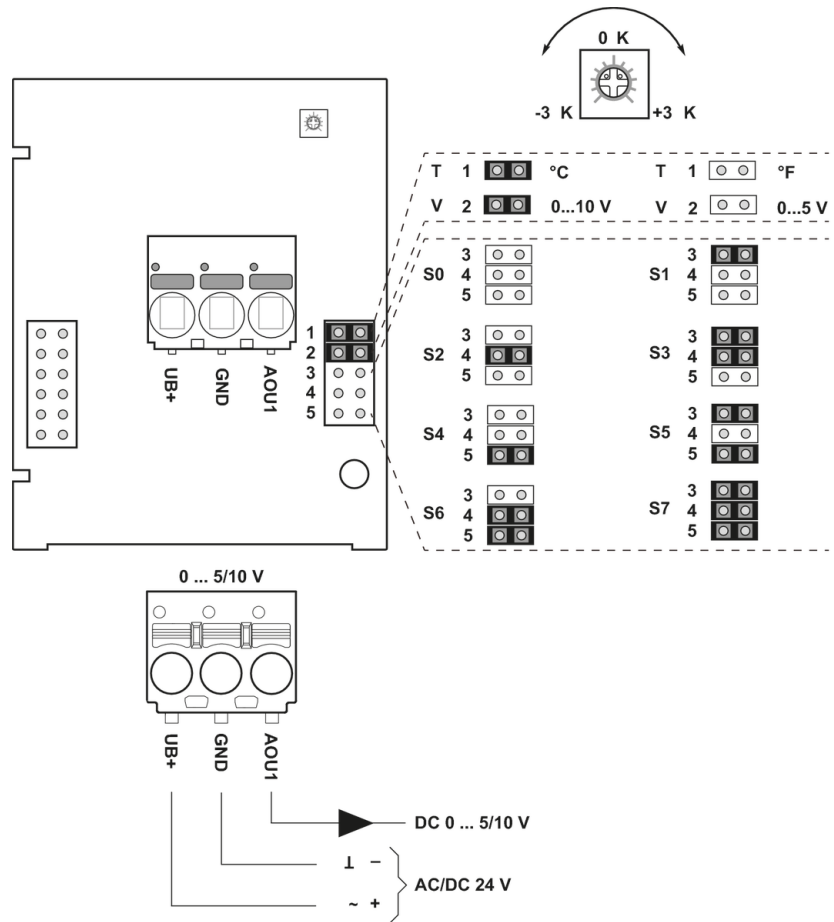
备注

- 关于传感器的注意事项** 接线过长会导致测量结果有误差（主要有电流电压和导线电阻引起的），此时2根接地线需同时接到传感器，一根用于电源电压，一根用于测量电流
- 选择合适的传感器，使测量范围保持在设定量程的中间，避免过大或过小，影响测量精度。传感器所处的外界温度及供电电压保持稳定（误差 $\pm 0.2V$ ）。如果需要开关电源，请务必避免浪涌现象。
- 耗散功率自热的补偿** 带有电子元件的温度传感器会产生耗散功率，影响环境空气温度的测量。有源温度传感器的耗散随着工作电压的上升而呈线性增加。测量温度时应考虑耗散功率，通常在固定工作电压（ $\pm 0.2V$ ）的情况下，会通过添加或减少固定偏移值来补偿。由于Belimo传感器采用多种工作电压，出于产品工程的需求，一般只能考虑一种工作电压。0...10V/4...20mA的传感器在工作电压为DC24V时进行了标准设置，这意味着在该电压下，输出信号的预期测量误差将最小。对于其他工作电压，偏移误差将由于传感器电子设备的功率损耗的变化而增加，可以通过微调传感器线路板上的电位器来直接重新校准传感器。

附件

可选附件	描述	型号
	安装法兰 6 mm，塑料(可调节)，最高温度可达到120 °C	A-22D-A03
	安装法兰 6 mm，黄铜，最高温度可达到260 °C	A-22D-A05
必要配件	描述	型号
	不锈钢热电偶护套, 50 mm, G1/2", SW27	A-22P-A06
	不锈钢热电偶护套, 100 mm, G1/2", SW27	A-22P-A08
	不锈钢热电偶护套, 150 mm, G1/2", SW27	A-22P-A10
	不锈钢热电偶护套, 200 mm, G1/2", SW27	A-22P-A12
	不锈钢热电偶护套, 300 mm, G1/2", SW27	A-22P-A14
	不锈钢热电偶护套, 450 mm, G1/2", SW27	A-22P-A16
	黄铜热电偶护套, 50 mm, G1/2", SW27	A-22P-A18
	黄铜热电偶护套, 100 mm, G1/2", SW27	A-22P-A20
	黄铜热电偶护套, 150 mm, G1/2", SW27	A-22P-A22
	黄铜热电偶护套, 200 mm, G1/2", SW27	A-22P-A24
	黄铜热电偶护套, 300 mm, G1/2", SW27	A-22P-A26
	黄铜热电偶护套, 450 mm, G1/2", SW27	A-22P-A28
包装内容	采用浸入式安装的传感器强烈建议使用传感器套管A-22P-A..	
	螺丝	
	自粘贴纸	
	安装套件	

接线图



通过跳线的变化来调整量程范围，输出值将在跳线变更后两秒激活。

设置	范围 [°C]	范围 [°F]	工厂设置
S0	-50...50°C	-30...130°F	
S1	-10...120°C	0...250°F	
S2	0...50°C	40...140°F	
S3	0...250°C	30...480°F	
S4	-15...35°C	0...100°F	
S5	0...100°C	40...240°F	
S6	-20...80°C	40...90°F	
S7	0...160°C	0...150°F	✓

尺寸(单位:英寸[mm])

