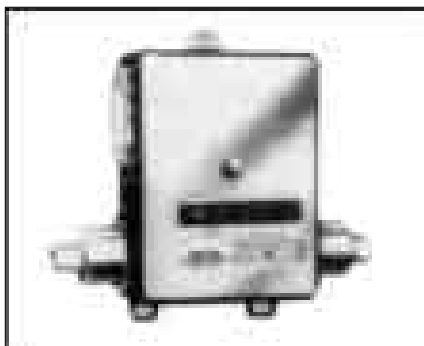


P906C 压差控制器



概述

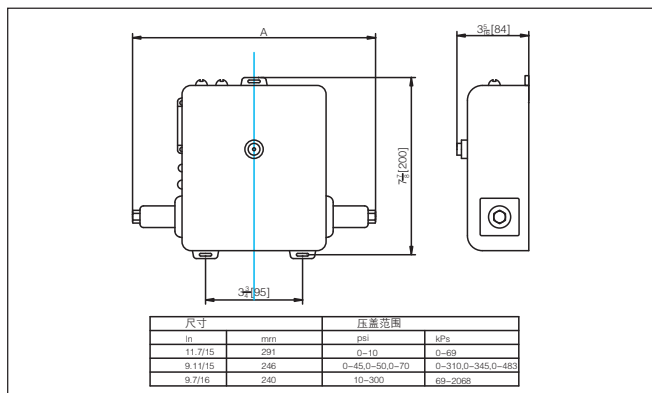
P906C 压差控制器可应用于水系统，控制供回水管间压差，控制器输出型号为 4~20mA，使旁通阀门执行器按设定压差而动作，亦可应用于冷冻机的压差保护监视连锁控制，保证系统具有恒定压差。

技术参数

| 型号 | 应用 | 工作范围 | | 设定点偏差范围 psi(kpa) | 输出型号 |
|-----------|------------------------|--------|------------|---------------------|--------|
| | | 最少 | 最大 | | |
| P906C2004 | 控制比例式阀门使其保持两点之间已设定之压差值 | 5 (35) | 225 (1551) | 0 至 70 (0 至 483) | 4-20mA |

外型尺寸

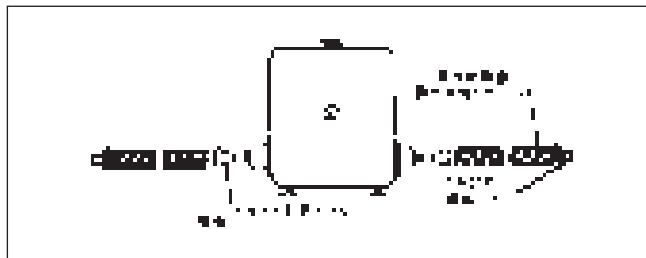
单位：英寸（毫米）



图一 P906 尺寸图

安装

将控制器垂直安装于平面，使摇摆指针于水平面相垂直。

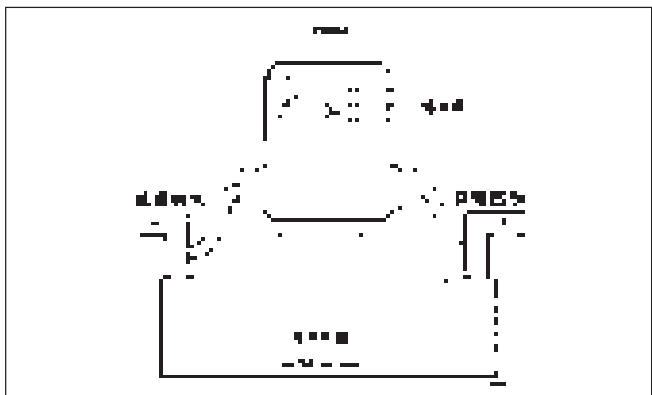


图二 接管方式

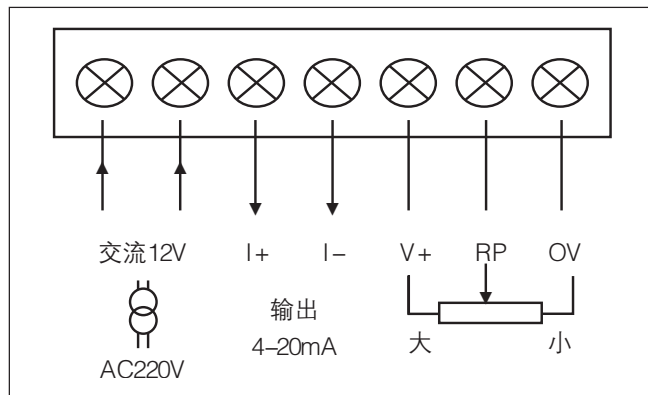
安装方式

注意：安装之前，请断开电源，避免电击或损伤设备。

电气接线

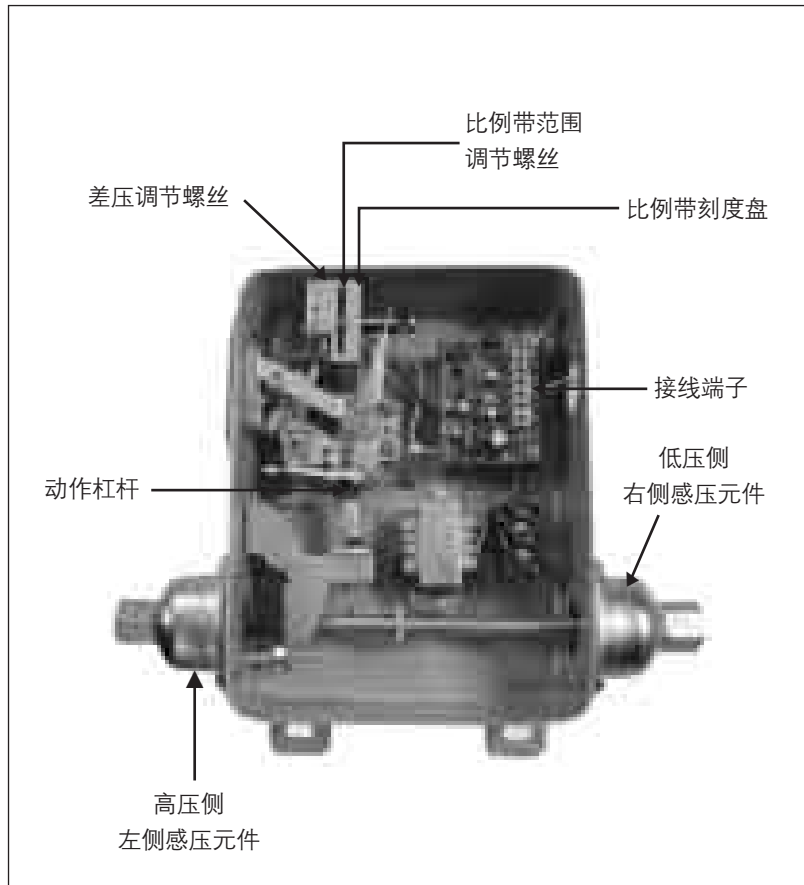


图三 典型系统的连接方式



图四 P906 输出端子

操作方法



调节时注意一般在工地进行，此设备是测量压差，而不是表压。

1. 连接一个足够量程范围的压力表
2. 用类似空气压缩机的装置模拟实际压力连接在压差控制器上。
3. 逆时针↶调节偏差和压差调节螺丝直到刻度盘指针达到最低刻度线。
4. 在高低压口加入工作压力，用螺丝刀调节压差调节螺丝（顺时针方向↷）至开关动作，这是压差降低开关动作方式的调节方法。
5. 增加两端压力至差压设定值。
6. 继续顺时针↷调节偏差螺丝至水银开关翻转并大约停在水平位置。继续调节两圈。
手动拨动作杠杆（顺时针方向↷）至水银开关接通或断开电路。松开动作杠杆使它缓慢恢复原位。
如果水银开关使电路状态翻转，则将偏差螺丝再顺时针一圈。↷
再重复检查动作杠杆。
7. 逆时针旋转↶偏差调节螺丝至水银开关刚好接通或断开。这是压差升高开关动作的调整方法。
7. 循环试压一次，如发现短循环或振荡，需重新增加偏差设定值。
8. 如系统操作运行需要，可在刻度板刻注记号。
9. 移去管压表及压力发生器，回复原系统连接方式。