

# 风门执行器



产品技术资料



**Honeywell**



产品介绍	2
通用风门执行器, 5Nm	
D0524	3
D05010	4
D05230	5
通用风门执行器, 10Nm	
D1024	6
D10010	7
D10230	8
通用风门执行器, 20Nm	
D2024	9
D20010	10
D20230	11
通用风门执行器, 40Nm	
D3424	12
D34010	13
D34230	14
执行器接线图	15

#### 说明:

##### 风门执行器的使用:

- 本手册内的执行器专为暖通系统内的风门控制而设计;
- 不得将此风门执行器用于指定应用范围之外的应用, 特别是飞行器上;
- 用户请勿自行打开此执行器外壳, 此设备不包含用户可以修理或更换的部件;
- 此设备含有电子元件, 不得作为普通家庭垃圾处理, 并须按照所在地的相关法律法规处理。

##### 扭矩计算:

- 应根据各厂家提供的风门结构形式、安装方式及系统气流状况等因素计算驱动风门所需要的扭矩。

专为暖通系统内的风门控制而设计

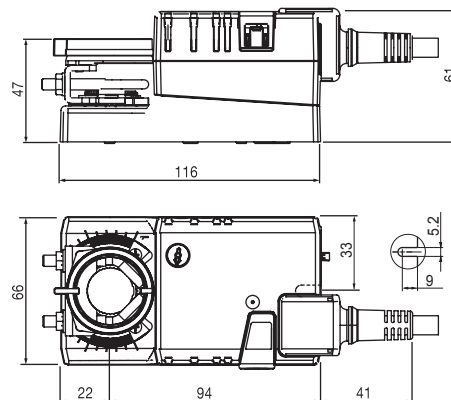
- 扭矩: 5Nm
- 额定电压: AC/DC 24V
- 控制方式: 开关型或三态浮点型



## 技术参数

电气参数	额定电压	AC 24V 50/60Hz, DC 24V
	额定电压范围	AC/DC 19.2...28.8V
	耗电功率	1W @ 额定电压 / 0.2W @ 保持
	变压器容量	1.5VA
	连接方式	电缆 1m, 3x0.75mm <sup>2</sup>
通用参数	扭矩	5Nm @ 额定电压
	旋转方向	通过旋钮选择
	手动操作	按下手动操作钮, 执行器齿轮机构解锁, 即可手动转动风轴
	旋转角度	最大95°, 机械可调
	运行时间	150s
	噪音等级	最大35dB(A)
	位置指示	机械指示器
	工作条件	防触电保护等级
电气防护等级		IP54
EMC		CE 遵循89/336/EEC
认证		符合 IEC/EN 60730-1 和 IEC/EN 60730-2-14 认证
环境温度		-30...+50°C
非运行环境温度		-40...+80°C
湿度		5...95%相对湿度, 无结露
维护		免维护
尺寸规格/重量	尺寸规格 (LxWxH)	见“尺寸规格”
	风门轴长度	最小 37mm
	风门轴	⊙I◇ 6...20mm
	重量	0.5kg

## 尺寸规格 [mm]



专为暖通系统内的风门控制而设计

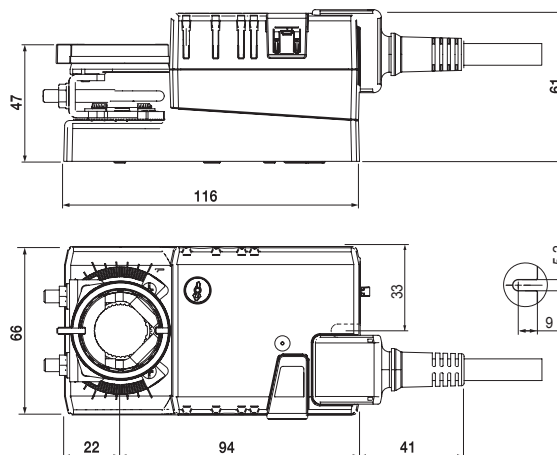
- 扭矩: 5Nm
- 额定电压: AC/DC 24V
- 控制信号: DC (0)2...10V
- 位置反馈信号: DC 2...10V



## 技术参数

电气参数	额定电压	AC 24V 50/60Hz, DC 24V
	额定电压范围	AC/DC 19.2...28.8V
	耗电功率	1W @ 额定电压 / 0.4W @ 保持
	变压器容量	2VA
通用参数	连接电缆	电缆 1m, 4x0.75mm <sup>2</sup>
	扭矩	5Nm @ 额定电压
	控制信号 Y	DC (0)2...10V @ 输入阻性100kΩ
	位置反馈信号 U	DC 2...10V @ 最大1mA
	位置精确度	±5%
	旋转方向	通过旋钮选择
	手动操作	按下手动操作钮, 执行器齿轮机构解锁, 即可手动转动风轴
	旋转角度	最大95°, 机械可调
	运行时间	150s
	噪音等级	最大35dB(A)
工作条件	位置指示	机械指示器
	防触电保护等级	III (安全低压)
	电气防护等级	IP54
	EMC	CE遵循89/336/EEC
	认证	符合 IEC/EN 60730-1 和 IEC/EN 60730-2-14认证
	环境温度	-30...+50°C
	非运行环境温度	-40...+80°C
尺寸规格/重量	湿度	5...95%相对湿度, 无结露
	维护	免维护
	尺寸规格 (LxWxH)	见“尺寸规格”
	风门轴	⌀6...20mm
	重量	0.5kg

## 尺寸规格 [mm]



专为暖通系统内的风门控制而设计

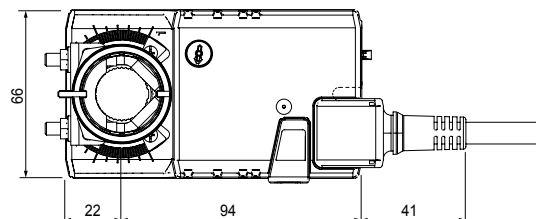
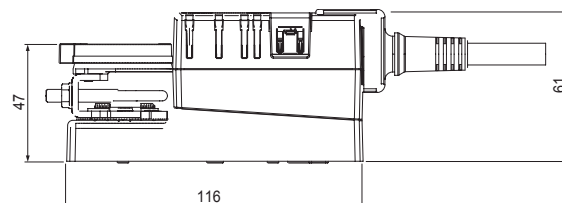
- 扭矩: 5Nm
- 额定电压: AC 100...240V
- 控制方式: 开关型或三态型



## 技术参数

电气参数	额定电压	AC 100...240V 50/60Hz	
	额定电压范围	AC 85...265V	
	功耗	1.5W @ 额定电压 / 0.5W @ 保持	
	变压器容量	3.5VA	
	连接方式	电缆 1m, 3x0.75mm <sup>2</sup>	
通用参数	扭矩	5Nm @ 额定电压	
	旋转方向	通过旋钮选择	
	手动操作	按下手动操作钮, 执行器齿轮机构解锁, 即可手动转动风轴	
	旋转角度	最大95°, 机械可调	
	运行时间	150s	
	噪音等级	最大35dB(A)	
	位置指示	机械指示器	
	工作条件	防触电保护等级	II (完全绝缘)
电气防护等级		IP54	
EMC 低压指令		CE遵循2004/108/EC CE遵循2006/95/EC	
认证		符合 IEC/EN 60730-1 和 IEC/EN 60730-2-14 认证	
环境温度		-30...+50°C	
非运行环境温度		-40...+80°C	
湿度		5...95%相对湿度, 无结露	
维护		免维护	
尺寸规格/重量		尺寸规格 (LxWxH)	见“尺寸规格”
		重量	0.55kg

## 尺寸规格 [mm]



风门轴	长度	⌀I◇
	min. 37	6 ... 20

专为暖通系统内的风门控制而设计

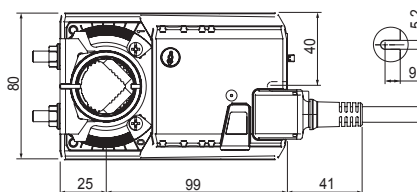
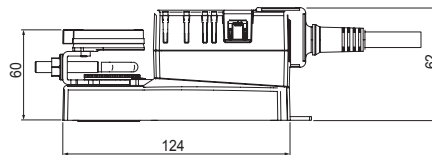
- 扭矩: 10Nm
- 额定电压: AC/DC 24V
- 控制方式: 开关型或三态浮点型



## 技术参数

电气参数	额定电压	AC 24V 50/60Hz, DC 24V
	额定电压范围	AC/DC 19.2...28.8V
	耗电功率	1.5W @ 额定电压 / 0.2W @ 保持
	变压器容量	3.5VA
	连接方式	电缆 1m, 3x0.75mm <sup>2</sup>
通用参数	扭矩	10Nm @ 额定电压
	旋转方向	通过旋钮选择
	手动操作	按下手动操作钮, 执行器齿轮机构解锁, 即可手动转动风轴
	旋转角度	最大95°, 机械可调
	运行时间	150s
	噪音等级	最大35dB(A)
	位置指示	机械指示器
工作条件	防触电保护等级	III (安全低压)
	电气防护等级	IP54
	EMC	CE遵循89/336/EEC
	认证	符合 IEC/EN 60730-1 和 IEC/EN 60730-2-14认证
	环境温度 非运行环境温度	-30...+50°C -40...+80°C
尺寸规格/重量	湿度	5...95%相对湿度, 无结露
	维护	免维护
	尺寸规格 (LxWxH)	见“尺寸规格”
	风门轴伸出长度	最小40mm (配K-NA时最小20mm)
	风门轴	⌀I◇ 8...26.7mm (配K-NA时8...20mm)
重量	0.75kg	

## 尺寸规格 [mm]



专为暖通系统内的风门控制而设计

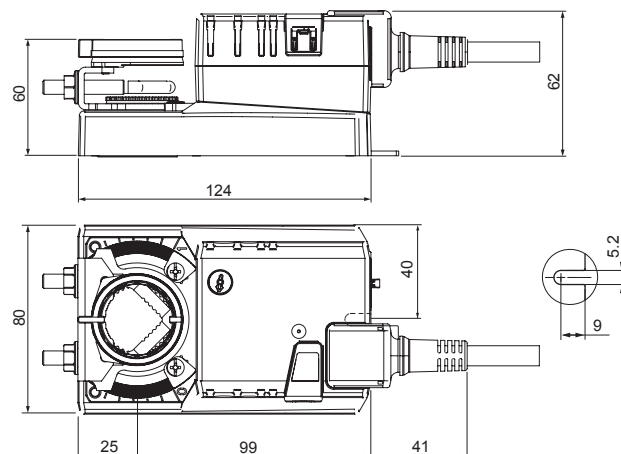
- 扭矩: 10Nm
- 额定电压: AC/DC 24V
- 控制信号: DC (0)2...10V
- 位置反馈信号: DC 2...10V



## 技术参数

电气参数	额定电压	AC 24V 50/60Hz, DC 24V
	额定电压范围	AC/DC 19.2...28.8V
通用参数	耗电功率	2W @ 额定电压 / 0.4W @ 保持
	变压器容量	4VA
	连接方式	电缆 1m, 4x0.75mm <sup>2</sup>
	扭矩	10Nm @ 额定电压
	控制信号 Y	DC (0)2...10V @ 输入阻性100kΩ
	位置反馈信号 U	DC 2...10V @ 最大1mA
	位置精确度	±5%
	旋转方向	通过旋钮选择
	手动操作	按下手动操作钮, 执行器齿轮机构解锁, 即可手动转动风轴
	旋转角度	最大95°, 机械可调
工作条件	运行时间	150s
	噪音等级	最大35dB(A)
	位置指示	机械指示器
	防触电保护等级	III (安全低压)
	电气防护等级	IP54
	EMC	CE遵循89/336/EEC
	认证	符合 IEC/EN 60730-1 和 IEC/EN 60730-2-14认证
	环境温度	-30...+50°C
	非运行环境温度	-40...+80°C
	湿度	5...95%相对湿度, 无结露
尺寸规格/重量	维护	免维护
	尺寸规格 (LxWxH)	见“尺寸规格”
	风门轴	⌀I◇ 8...26.7mm (配K-NA时8...20mm)
	重量	0.8kg

## 尺寸规格 [mm]



专为暖通系统内的风门控制而设计

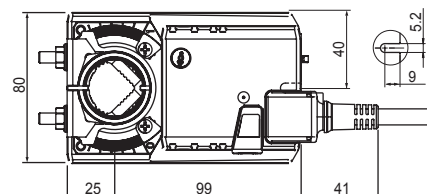
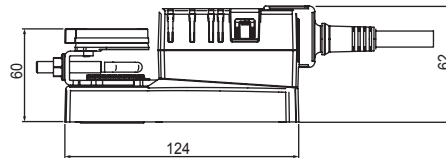
- 扭矩: 10Nm
- 额定电压: AC 100...240V
- 控制方式: 开关型或三态浮点型



## 技术参数

电气参数	额定电压	AC 100...240V 50/60Hz
	额定电压范围	AC 85...265V
	耗电功率	2.5W @ 额定电压 / 0.6W @ 保持
	变压器容量	5.5VA
	连接方式	电缆 1m, 3x0.75mm <sup>2</sup>
通用参数	扭矩	10Nm @ 额定电压
	旋转方向	通过旋钮选择
	手动操作	按下手动操作钮, 执行器齿轮机构解锁, 即可手动转动风轴
	旋转角度	最大95°, 机械可调
	运行时间	150s
	噪音等级	最大35dB(A)
	位置指示	机械指示器
工作条件	防触电保护等级	II (完全绝缘)
	电气防护等级	IP54
	EMC 低压指令	CE遵循89/336/EEC CE遵循73/23/EEC
	认证	符合 IEC/EN 60730-1 和 IEC/EN 60730-2-14认证
	环境温度 非运行环境温度	-30...+50°C -40...+80°C
尺寸规格/重量	湿度	5...95%相对湿度, 无结露
	维护	免维护
	尺寸规格 (LxWxH)	见“尺寸规格”
	风门轴伸出长度	最小40mm (配K-NA时最小20mm)
	风门轴	⌀ 8...26.7mm (配K-NA时8...20mm)
	重量	0.8kg

## 尺寸规格 [mm]



专为暖通系统内的风门控制而设计

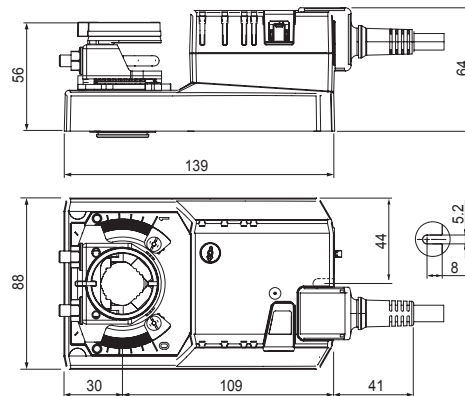
- 扭矩: 20Nm
- 额定电压: AC/DC 24V
- 控制方式: 开关型或三态浮点型



## 技术参数

电气参数	额定电压	AC 24V 50/60Hz, DC 24V
	额定电压范围	AC/DC 19.2...28.8V
	耗电功率	2W @ 额定电压 / 0.2W @ 保持
	变压器容量	4VA
	连接方式	电缆 1m, 3x0.75mm <sup>2</sup>
通用参数	扭矩	20Nm @ 额定电压
	旋转方向	通过旋钮选择
	手动操作	按下手动操作钮, 执行器齿轮机构解锁, 即可手动转动风轴
	旋转角度	最大95°, 机械可调
	运行时间	150s
	噪音等级	最大45dB(A)
	位置指示	机械指示器
工作条件	防触电保护等级	III (安全低压)
	电气防护等级	IP54
	EMC	CE遵循89/336/EEC
	认证	符合 IEC/EN 60730-1 和 IEC/EN 60730-2-14认证
	环境温度	-30...+50°C
	非运行环境温度	-40...+80°C
	湿度	5...95%相对湿度, 无结露
	维护	免维护
尺寸规格/重量	尺寸规格 (LxWxH)	见“尺寸规格”
	风门轴伸出长度	最小42mm (配K-NA时最小20mm)
	风门轴	⌀10...20mm (配K-NA时10...26.7mm)
	重量	1.05kg

## 尺寸规格 [mm]



专为暖通系统内的风门控制而设计

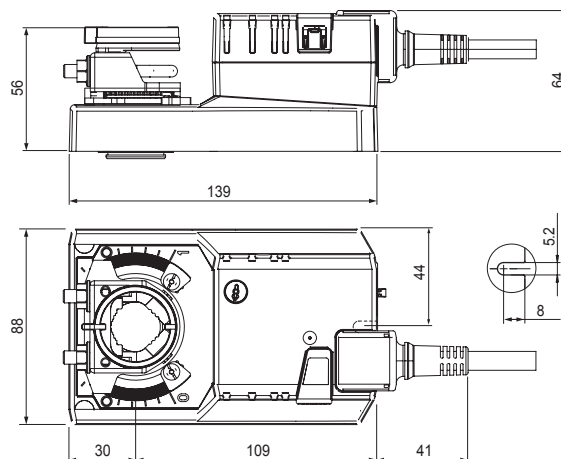
- 扭矩: 20Nm
- 额定电压: AC/DC 24V
- 控制信号: DC (0)2...10V
- 位置反馈信号: DC 2...10V



## 技术参数

电气参数	额定电压	AC 24V 50/60Hz, DC 24V
	额定电压范围	AC/DC 19.2...28.8V
	耗电功率	2W @ 额定电压 / 0.4W @ 保持
	变压器容量	4VA
通用参数	连接电缆	电缆 1m, 4x0.75mm <sup>2</sup>
	扭矩	20Nm @ 额定电压
	控制信号 Y	DC (0)2...10V @ 输入阻性100kΩ
	位置反馈信号 U	DC 2...10V @ 最大1mA
	位置精确度	±5%
	旋转方向	通过旋钮选择
	手动操作	按下手动操作钮, 执行器齿轮机构解锁, 此时可手动转动风轴
	旋转角度	最大95°, 机械可调
	运行时间	150s
	噪音等级	最大45dB(A)
工作条件	位置指示	机械指示器
	防触电保护等级	III (安全低压)
	电气防护等级	IP54
	EMC	CE遵循89/336/EEC
	认证	符合 IEC/EN 60730-1 和 IEC/EN 60730-2-14认证
	环境温度	-30...+50°C
	非运行环境温度	-40...+80°C
尺寸规格/重量	湿度	5...95%相对湿度, 无结露
	维护	免维护
	尺寸规格 (LxWxH)	见“尺寸规格”
	风门轴伸出长度	最小42mm (配K-NA时最小20mm)
	风门轴	⌀10...20mm (配K-NA时10...26.7mm)
	重量	1.05kg

## 尺寸规格 [mm]



专为暖通系统内的风门控制而设计

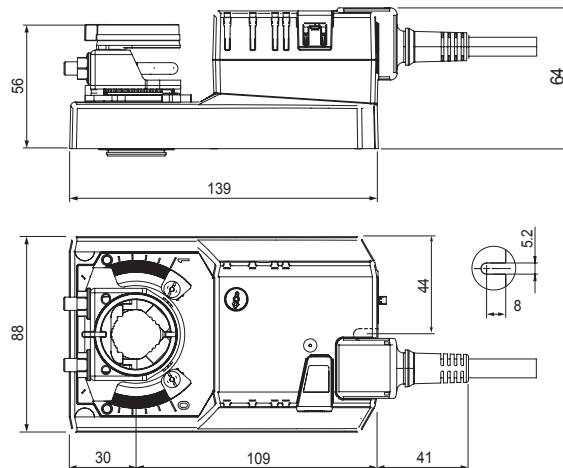
- 扭矩: 20Nm
- 额定电压: AC 100...240V
- 控制方式: 开关型或三态浮点型



## 技术参数

电气参数	额定电压	AC 100...240V 50/60Hz
	额定电压范围	AC 85...265V
	耗电功率	2.5W @ 额定电压 / 0.6W @ 保持
	变压器容量	6VA
	连接方式	电缆 1m, 3x0.75mm <sup>2</sup>
通用参数	扭矩	20Nm @ 额定电压
	旋转方向	通过旋钮选择
	手动操作	按下手动操作钮, 执行器齿轮机构解锁, 即可手动转动风轴
	旋转角度	最大95°, 机械可调
	运行时间	150s
	噪音等级	最大45dB(A)
	位置指示	机械指示器
工作条件	防触电保护等级	II (完全绝缘)
	电气防护等级	IP54
	EMC 低压指令	CE遵循89/336/EEC CE遵循73/23/EEC
	认证	符合 IEC/EN 60730-1 和 IEC/EN 60730-2-14认证
	环境温度 非运行环境温度	-30...+50°C -40...+80°C
	湿度	5...95%相对湿度, 无结露
	维护	免维护
尺寸规格/重量	尺寸规格 (LxWxH)	见“尺寸规格”
	风门轴伸出长度	最小42mm (配K-NA时最小20mm)
	风门轴	⌀10...20mm (配K-NA时10...26.7mm)
	重量	1.05kg

## 尺寸规格 [mm]



专为暖通系统内的风门控制而设计

- 扭矩: 40Nm
- 额定电压: AC/DC 24V
- 控制方式: 开关型或三态浮点型





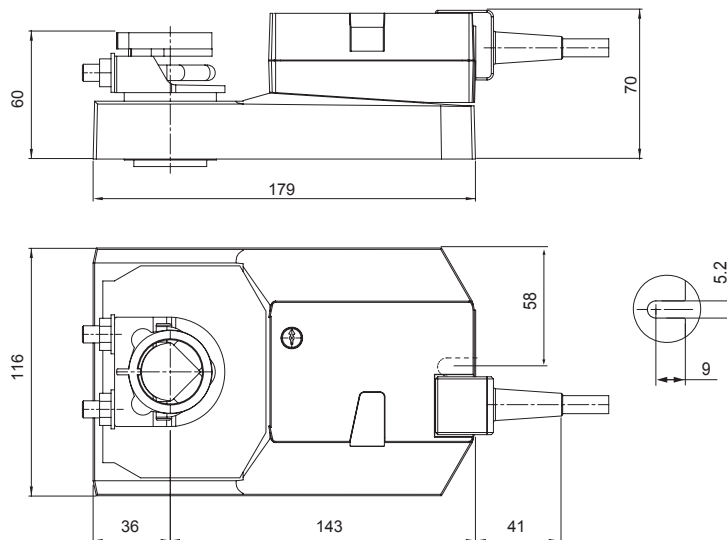
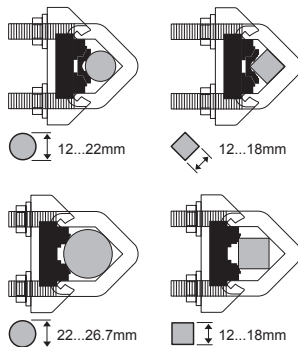
## 技术参数

电气参数	额定电压	AC 24V 50/60Hz, DC 24V
	额定电压范围	AC/DC 19.2...28.8V
	耗电功率	4W @ 额定电压 / 2W @ 保持
	变压器容量	6VA
	连接电缆	电缆 1m, 3x0.75mm <sup>2</sup>
	通用参数	扭矩
旋转方向		通过旋钮选择
手动操作		按下手动操作钮, 执行器齿轮机构解锁, 即可手动转动风轴
旋转角度		最大95°, 机械可调
运行时间		150s
噪音等级		最大45dB(A)
位置指示		机械指示器
工作条件		防触电保护等级
	电气防护等级	IP54
	EMC	CE遵循89/336/EEC
	认证	符合 IEC/EN 60730-1 和 IEC/EN 60730-2-14认证
	环境温度	-30...+50°C
	非运行环境温度	-40...+80°C
	湿度	5...95%相对湿度, 无结露
	维护	免维护
尺寸规格/重量	尺寸规格 (LxWxH)	见“尺寸规格”
	风门轴伸出长度	最小52mm (配K-NA时最小20mm)
	风门轴	⊙I◇ 12...26.7mm / 12...25.2mm
	重量	1.7kg

## 尺寸规格 [mm]

标准:

风门轴	长度	⊙I	□I	◇I
	>52	12...26.7	>12	<25.2
	>20	12...26.7	>12	<25.2



专为暖通系统内的风门控制而设计

- 扭矩: 40Nm
- 额定电压: AC/DC 24V
- 控制信号: DC (0)2...10V
- 位置反馈信号: DC 2...10V



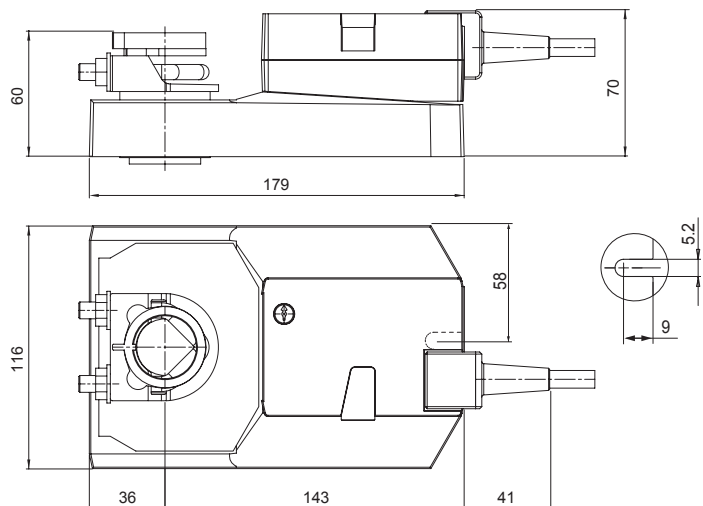
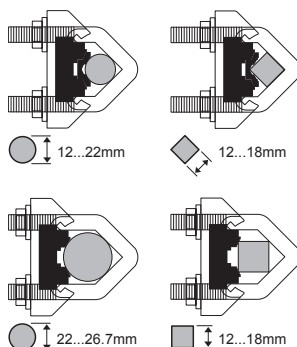
### 技术参数

电气参数	额定电压	AC 24V 50/60Hz, DC 24V
	额定电压范围	AC/DC 19.2...28.8V
通用参数	耗电功率	4.5W @ 额定电压 / 2W @ 保持
	变压器容量	6.5VA
	连接电缆	电缆 1m, 4x0.75mm <sup>2</sup>
	扭矩	40Nm @ 额定电压
	控制信号 Y	DC (0)2...10V @ 输入阻性100kΩ
	位置反馈信号 U	DC 2...10V @ 最大1mA
	位置精确度	±5%
	旋转方向	通过旋钮选择
	手动操作	按下手动操作钮, 执行器齿轮机构解锁, 即可手动转动风轴
	旋转角度	最大95°, 机械可调
工作条件	运行时间	150s
	噪音等级	最大45dB(A)
	位置指示	机械指示器
	防触电保护等级	III (安全低压)
	电气防护等级	IP54
	EMC	CE遵循89/336/EEC
	认证	符合 IEC/EN 60730-1 和 IEC/EN 60730-2-14认证
	环境温度	-30...+50°C
	非运行环境温度	-40...+80°C
	湿度	5...95%相对湿度, 无结露
尺寸规格/重量	维护	免维护
	尺寸规格 (LxWxH)	见“尺寸规格”
	风门轴伸出长度	最小52mm (配K-NA时最小20mm)
	风门轴	⊙I◇ 12...26.7mm / 12...25.2mm
	重量	1.7kg

### 尺寸规格 [mm]

标准:

风门轴	长度	⊙I	□I	◇I
	>52	12...26.7	>12	<25.2
	>20	12...26.7	>12	<25.2



专为暖通系统内的风门控制而设计

- 扭矩: 40Nm
- 额定电压: AC 100...240V
- 控制方式: 开关型

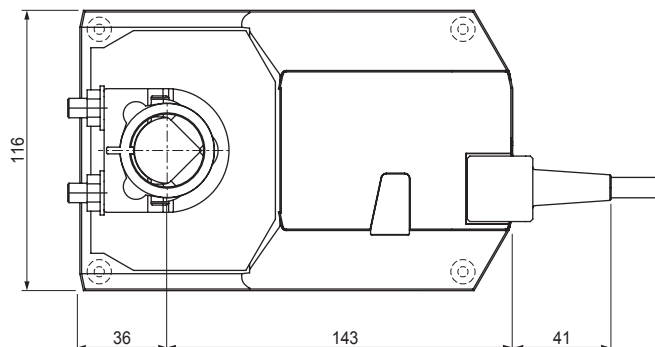
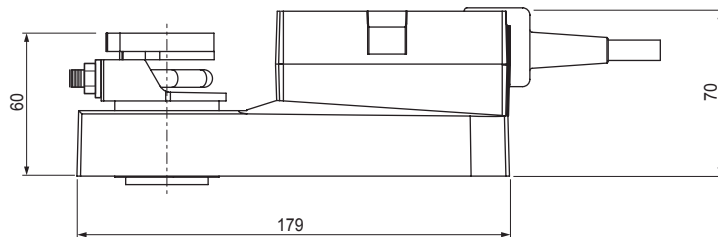
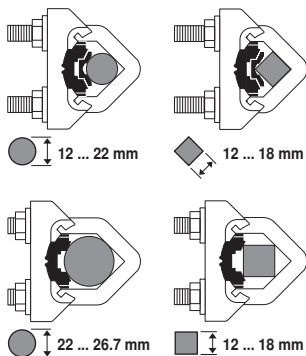


## 技术参数

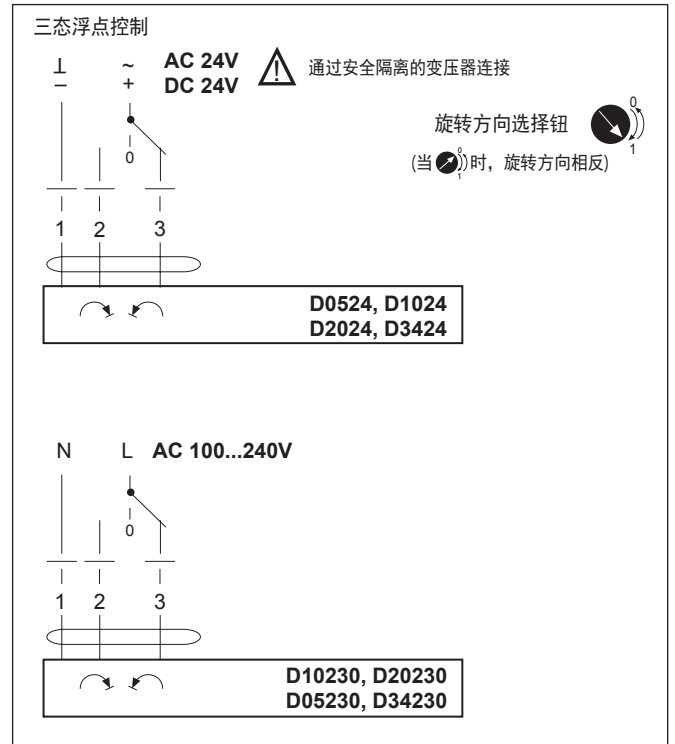
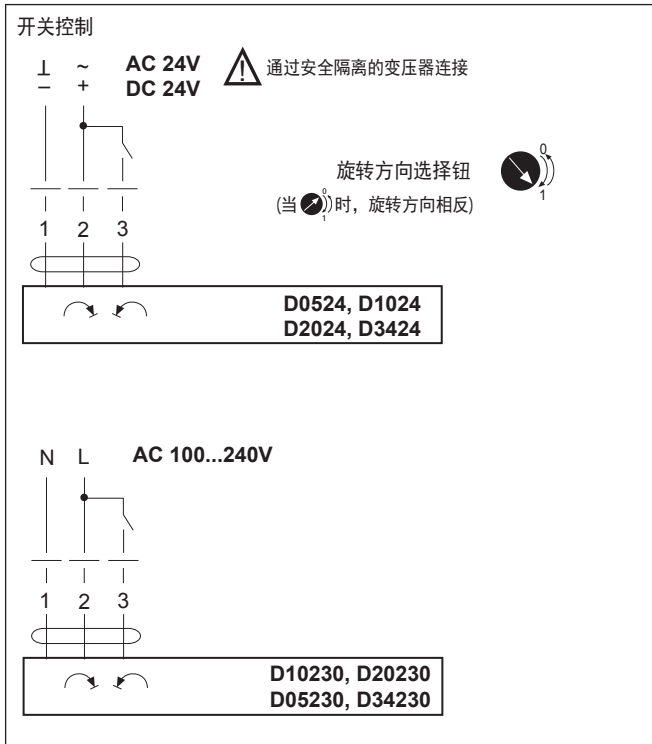
电气参数	额定电压	AC 100...240V 50/60Hz
	额定电压范围	AC 85...265V
通用参数	功耗	5W @ 额定电压 / 2W @ 保持
	变压器容量	9VA
	连接电缆	电缆 1m, 3x0.75mm <sup>2</sup>
	扭矩	40Nm @ 额定电压
	旋转方向	通过旋钮选择
	手动操作	按下手动操作钮, 执行器齿轮机构解锁, 即可手动转动风轴
	旋转角度	最大95°, 机械可调
工作条件	运行时间	150s
	噪音等级	最大45dB(A)
	位置指示	机械指示器
	防触电保护等级	II (完全绝缘)
	电气防护等级	IP54
	EMC 低压指令	CE遵循2004/108/EC CE遵循2006/95/EC
	认证	符合 IEC/EN 60730-1 和 IEC/EN 60730-2-14认证
	环境温度 非运行环境温度	-30...+50°C -40...+80°C
	湿度	5...95%相对湿度, 无结露
	维护	免维护
尺寸规格/重量	尺寸规格 (LxWxH)	见“尺寸规格”
	重量	1.7kg

## 尺寸规格 [mm]

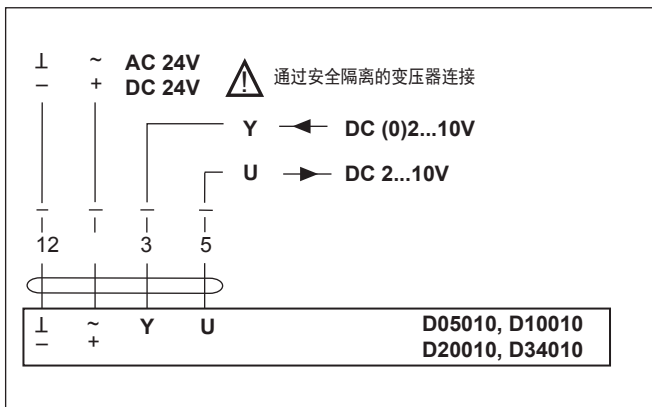
风门轴	长度	● I	■ I	◆ I
	> 52	12 ... 26.7	>12	< 25.2
	> 20	12 ... 26.7	>12	< 25.2



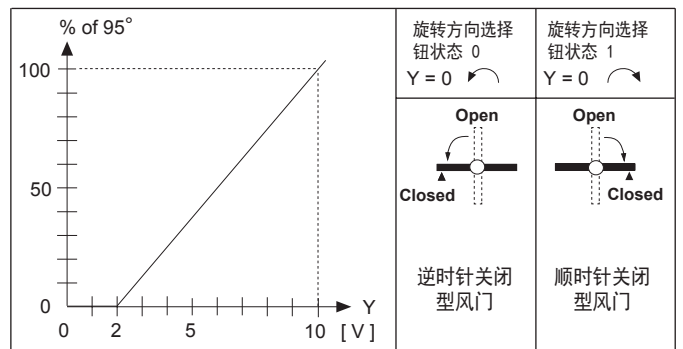
接线图：开关型执行器，可并行连接多个执行器，但必须注意功耗



接线图：调节型执行器，可并行连接多个执行器，但必须注意功耗



转角 - 电压信号图



旋转方向选择钮

**Honeywell**

---

[www.honeywell.com](http://www.honeywell.com)