



执行器产品手册

Honeywell Direct Coupled Actuator Product Manual

产品索引

02 非弹簧复位系列

页码	型号	扭矩(Nm)	工作电源	控制方式	运行时间(50Hz)	内置限位开关
03	CN4605A1001	5	230V AC	开关	65-110s	
04	CN6105A1011	5	24V AC/DC	浮点/开关	110s	
05	CN7505A2001	5	24V AC/DC	调节/浮点/开关	110s	
06	CN4610A1001	10	230V AC	开关	65-140s	
07	CN6110A1003	10	24V AC/DC	浮点/开关	110s	
07	CN6110A1201	10	24V AC/DC	浮点/开关	110s	✓
08	CN7510A2001	10	24V AC/DC	调节/浮点/开关	110s	
08	CN7510A2209	10	24V AC/DC	调节/浮点/开关	110s	✓
09	CN4620A1001	20	230V AC	浮点/开关	110s	
10	CN6120A1002	20	24V AC/DC	浮点/开关	110s	
11	CN7220A2007	20	24V AC/DC	调节/浮点/开关	110s	
12	CN4634A1001	34	230V AC	浮点/开关	110s	
13	CN6134A1003	34	24V AC/DC	浮点/开关	110s	
14	CN7234A2008	34	24V AC/DC	调节/浮点/开关	110s	

15 弹簧复位系列

页码	型号	扭矩(Nm)	工作电源	控制方式	运行时间(50Hz)		内置限位开关
					打开 (秒)	复位 (秒)	
16	CS4105A1002	5	100-250V AC	开关	45 ± 5	20	
17	CS8105A1008	5	24V AC/DC	开关	45 ± 5	20	
18	CS7505A2008	5	24V AC/DC	调节/浮点	90	20	
19	CS4110A1002	10	100-250V AC	开关	45 ± 5	20	
19	CS4110A1200	10	100-250V AC	开关	45 ± 5	20	✓
20	CS8110A1008	10	24V AC/DC	开关	45 ± 5	20	
20	CS8110A1206	10	24V AC/DC	开关	45 ± 5	20	✓
21	CS7510A2008	10	24V AC/DC	调节/浮点	90	20	
21	CS7510A2206	10	24V AC/DC	调节/浮点	90	20	✓
22	CS7510H2209	10	24V AC/DC	调节/浮点	90	20	✓
23	CS4120A1001	20	100-250V AC	开关	45 ± 5	20	
23	CS4120A1209	20	100-250V AC	开关	45 ± 5	20	✓
24	CS8120A1007	20	24V AC/DC	开关	45 ± 5	20	
24	CS8120A1205	20	24V AC/DC	开关	45 ± 5	20	✓
25	CS7520A2007	20	24V AC/DC	调节/浮点	90	20	
25	CS7520A2205	20	24V AC/DC	调节/浮点	90	20	✓
26	CS7520H2208	20	24V AC/DC	调节/浮点	90	20	✓

27 SW2 / SSW2

28 型号说明

29 执行器选型

非弹簧复位系列



应用

此系列非弹簧复位风门执行器将实现对下列对象的控制：

- 各种风阀
- 变风量单元
- 空气处理机组
- 通风格栅
- 百叶窗

特点

- 具有 5 Nm、10 Nm、20 Nm 和 34 Nm 四种扭矩类别
- 具有自对中轴适配器（20 Nm 和 34 Nm 的型号），使执行器能够适用不同轴径大小的风门
- 可以在整个行程范围内以 5° 为增量调整机械行程限位
- 机械位置指示功能（20 Nm 和 34 Nm 的型号）
- 具有手动离合按钮，便于用户在断电或没有控制信号输入时对执行器手动调节
- 具有可供用户选择的可现场安装的外置辅助开关
- 具有选择旋转方向和停止 / 关闭状态的旋钮，可调节多种运行模式
- 采用直流电机技术，具有过载保护功能
- 95° 的旋转角度确保执行器能够紧密的关闭风门
- 可拆卸接线盖的设计及 Honeywell 统一的接线标准使安装、接线更快捷
- 直接耦合的设计，使执行器安装省时省力，运行更加稳定
- 通过 CE 和 UL 认证（230V 型号只有 CE 认证）

CN4605A1001

非弹簧复位

- 专为通风空调系统的风阀控制而设计
- 扭矩 5 Nm
- AC 230 V 额定电压
- 开关控制



技术规格

电气参数

电气连接	接线端子的允许电缆规格为 0.344 ... 2.0mm ² (22 ... 14AWG)
电源电压	AC 230 V -15%/+20%, 50/60 Hz
标称电压	AC 230 V, 50/60 Hz
功耗	22 VA / 2 W

尺寸图：单位 mm

功能参数

额定扭矩	5 Nm (44 lb-in)
旋转角度	最大 95° ± 3°，旋转行程机械可调
旋转方向	通过旋钮选择
运行时间	65 ... 110 秒 (AC 60/50 Hz)
手动调节	按下手动离合按钮后，可手动调整风门位置
噪音级别	最大 40 dB(A)

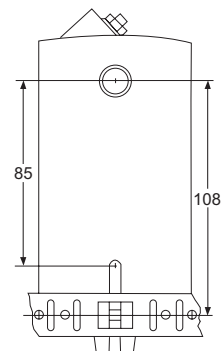
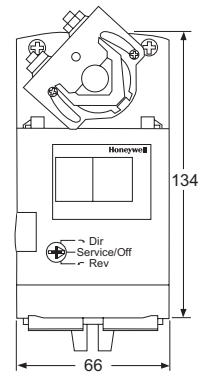
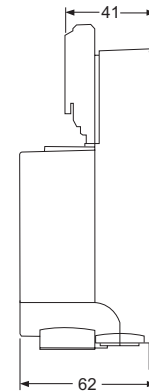
寿命	
全行程	60000 次
重新定位	1500000 次

工作条件

运行环境温度	-20 ... +60°C (-5 ... +140°F)
存放环境温度	-30 ... +80°C (-22 ... +176°F)
相对湿度	5 ... 95% 相对湿度，无结露
安全性	
防护等级	IP54
绝缘等级	II (完全绝缘)
过电压类别	II
认证	通过 CE 认证
维护	免维护

规格尺寸 / 重量

安装风门轴尺寸	
圆轴 (直径)	10 ... 16 mm (3/8 ... 5/8 in.)
方轴 (对角线长)	6 ... 13 mm (1/4 ... 1/2 in.)
轴长度	最小 42 mm (1-5/8 in.)
重量 (不计电缆)	约 0.45 kg (1 lb.)



CN6105A1011

非弹簧复位

- 专为通风空调系统的风阀控制而设计
- 扭矩 5 Nm
- AC/DC 24 V 额定电压
- 浮点 / 开关控制



技术规格

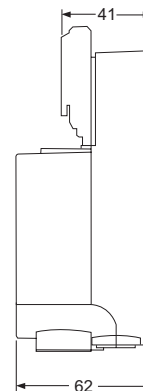
电气参数

电气连接	接线端子的允许电缆规格为 0.344 ... 2.0mm ² (22 ... 14AWG)
电源电压	AC/DC 24 V-15%/+20%, 50/60 Hz
标称电压	AC/DC 24 V, 50/60 Hz
功耗	5 VA/2 W

尺寸图: 单位 mm

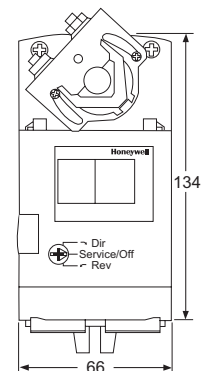
功能参数

额定扭矩	5 Nm (44 lb-in)
旋转角度	最大 95° ± 3°, 旋转行程机械可调
旋转方向	通过旋钮选择
行程时间	90 秒 (DC 或 AC 60 Hz) / 110 秒 (AC 50 Hz)
手动调节	按下手动离合按钮后, 可手动调整风门位置
噪音级别	最大 35 dB(A)
寿命	
全行程	60000 次
重新定位	1500000 次



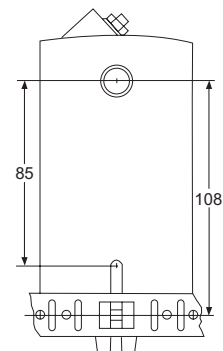
工作条件

运行环境温度	-20 ... +60°C (-5 ... +140°F)
存放环境温度	-30 ... +80°C (-22 ... +176°F)
相对湿度	5 ... 95% 相对湿度, 无结露
安全性	
防护等级	IP54
绝缘等级	II (完全绝缘)
过电压类别	II
认证	通过 CE 和 UL 认证
维护	免维护



规格尺寸 / 重量

安装风门轴尺寸	
圆轴 (直径)	10 ... 16 mm (3/8 ... 5/8 in.)
方轴 (对角线长)	6 ... 13 mm (1/4 ... 1/2 in.)
轴长度	最小 42 mm (1-5/8 in.)
重量 (不计电缆)	约 0.45 kg (1 lb.)



CN7505A2001

非弹簧复位

- 专为通风空调系统的风阀控制而设计
- 扭矩 5 Nm
- AC/DC 24 V 额定电压
- 调节 / 浮点 / 开关控制



技术规格

电气参数

电气连接	接线端子的允许电缆规格为 0.344 ... 2.0mm ² (22 ... 14AWG)
电源电压	AC/DC 24 V -15%/+20%, 50/60 Hz
标称电压	AC/DC 24 V, 50/60 Hz
功耗	5 VA / 2 W

功能参数

额定扭矩	5 Nm (44 lb-in)
输入信号	
调节	DC 0(2) ... 10 V
浮点 / 开关	AC/DC 24 V
反馈信号	DC 0(2) ... 10 V
旋转角度	最大 95° ± 3° , 旋转行程机械可调
旋转方向	通过旋钮选择
运行时间	90 秒 (DC 或 AC 60 Hz) / 110 秒 (AC 50 Hz)
手动调节	按下手动离合按钮后, 可手动调整风门位置
噪音级别	最大 35 dB(A)
寿命	
全行程	60000 次
重新定位	1500000 次

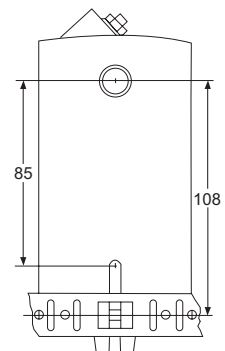
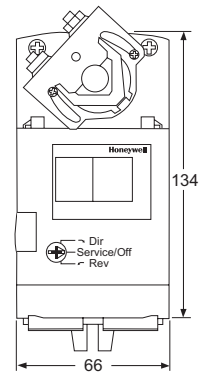
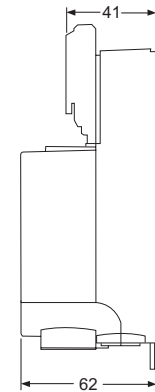
工作条件

运行环境温度	-20 ... +60°C (-5 ... +140°F)
存放环境温度	-30 ... +80°C (-22 ... +176°F)
相对湿度	5 ... 95% 相对湿度, 无结露
安全性	
防护等级	IP54
绝缘等级	II (完全绝缘)
过电压类别	II
认证	通过 CE 和 UL 认证
维护	免维护

规格尺寸 / 重量

安装风门轴尺寸	
圆轴 (直径)	10 ... 16 mm (3/8 ... 5/8 in.)
方轴 (对角线长)	6 ... 13 mm (1/4 ... 1/2 in.)
轴长度	最小 42 mm (1-5/8 in.)
重量 (不计电缆)	约 0.45 kg (1 lb.)

尺寸图: 单位 mm



CN4610A1001

非弹簧复位

- 专为通风空调系统的风阀控制而设计
- 扭矩 10 Nm
- AC 230 V 额定电压
- 开关控制



技术规格

电气参数

电气连接	接线端子的允许电缆规格为 0.344 ... 2.0mm ² (22 ... 14AWG)
电源电压	AC 230 V -15%/+20%, 50/60 Hz
标称电压	AC 230 V, 50/60 Hz
功耗	25 VA / 2 W

功能参数

额定扭矩	10 Nm (88 lb-in)
旋转角度	最大 95° ± 3°，旋转行程机械可调
旋转方向	通过旋钮选择
运行时间	65 ... 140 秒 (AC 60/50 Hz)
手动调节	按下手动离合按钮后，可手动调整风门位置
噪音级别	最大 40 dB(A)
寿命	
全行程	60000 次
重新定位	1500000 次

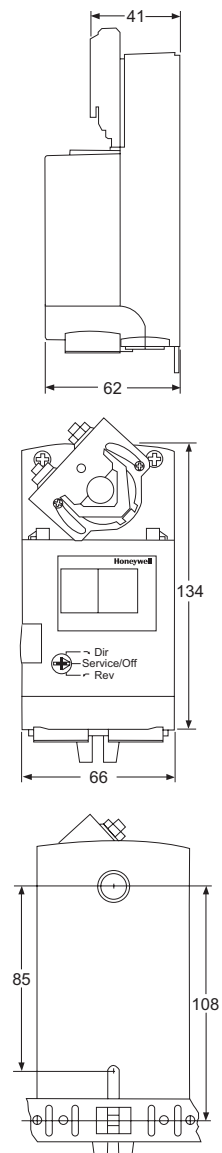
工作条件

运行环境温度	-20 ... +60°C (-5 ... +140°F)
存放环境温度	-30 ... +80°C (-22 ... +176°F)
相对湿度	5 ... 95% 相对湿度，无结露
安全性	
防护等级	IP54
绝缘等级	II (完全绝缘)
过电压类别	II
认证	通过 CE 认证
维护	免维护

规格尺寸 / 重量

安装风门轴尺寸	
圆轴 (直径)	10 ... 16 mm (3/8 ... 5/8 in.)
方轴 (对角线长)	6 ... 13 mm (1/4 ... 1/2 in.)
轴长度	最小 42 mm (1-5/8 in.)
重量 (不计电缆)	约 0.45 kg (1 lb.)

尺寸图：单位 mm



CN6110A1003 / CN6110A1201

非弹簧复位

- 专为通风空调系统的风阀控制而设计
- 扭矩 10 Nm
- AC/DC 24 V 额定电压
- 浮点 / 开关控制
- 内置限位开关（限 CN6110A1201）



技术规格

电气参数

电气连接	接线端子的允许电缆规格为 0.344 ... 2.0mm ² (22 ... 14AWG)
电源电压	AC/DC 24 V -15%/+20%, 50/60 Hz
标称电压	AC/DC 24 V, 50/60 Hz
功耗	5VA/2W

功能参数

额定扭矩	10 Nm (88 lb-in)
旋转角度	最大 95° ± 3°，旋转行程机械可调
旋转方向	通过旋钮选择
运行时间	90 秒 (DC 或 AC 60 Hz) / 110 秒 (AC 50 Hz)
手动调节	按下手动离合按钮后，可手动调整风门位置

限位开关(CN6110A1201)

级别	II级
触发点	5° / 85°
噪音级别	最大 35 dB(A)
寿命	
全行程	60000 次
重新定位	1500000 次

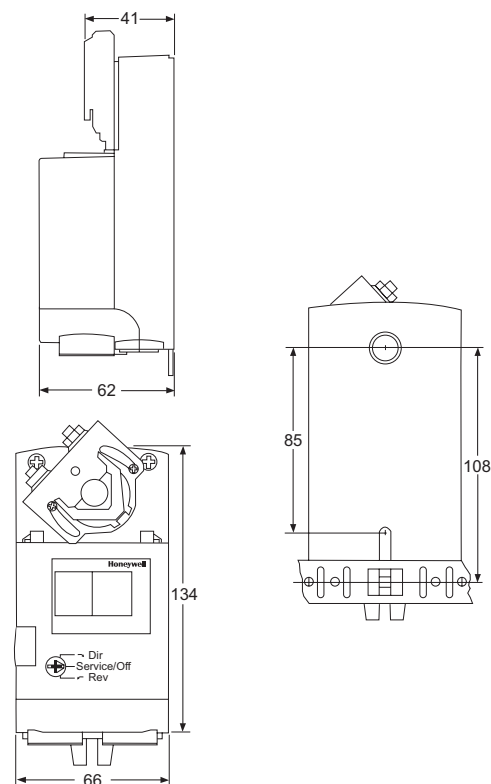
工作条件

运行环境温度	-20 ... +60°C (-5 ... +140°F)
存放环境温度	-30 ... +80°C (-22 ... +176°F)
相对湿度	5 ... 95%，无结露
安全性	
防护等级	IP54
绝缘等级	II (完全绝缘)
过电压类别	II
认证	通过 CE 和 UL 认证
维护	免维护

规格尺寸 / 重量

安装风门轴尺寸	
圆轴 (直径)	10 ... 16 mm (3/8 ... 5/8 in.)
方轴 (对角线长)	6 ... 13 mm (1/4 ... 1/2 in.)
轴长度	最小 42 mm (1-5/8 in.)
重量 (不计电缆)	约 0.45 kg (1 lb.)

尺寸图：单位 mm



CN7510A2001 / CN7510A2209

非弹簧复位

- 专为通风空调系统的风阀控制而设计
- 扭矩 10 Nm
- AC/DC 24 V 额定电压
- 调节 / 浮点 / 开关控制
- 内置限位开关（限 CN7510A2209）



技术规格

电气参数

电气连接	接线端子的允许电缆规格为 0.344 ... 2.0mm ² (22 ... 14AWG)
电源电压	AC/DC 24 V -15%/+20%, 50/60 Hz
标称电压	AC/DC 24 V, 50/60 Hz
功耗	5 VA / 2 W

功能参数

额定扭矩	10 Nm (88 lb-in)
输入信号	
调节	DC 0(2) ... 10 V
浮点 / 开关	AC/DC 24 V
反馈信号	DC 0(2) ... 10 V
旋转角度	最大 95° ± 3°，旋转行程机械可调
旋转方向	通过旋钮选择
运行时间	90 秒 (DC 或 AC 60 Hz) / 110 秒 (AC 50 Hz)
手动调节	按下手动离合按钮后，可手动调整风门位置

限位开关(CN7510A2209)

级别	II 级
触发点	5° / 85°
噪音级别	最大 35 dB(A)
寿命	
全行程	60000 次
重新定位	1500000 次

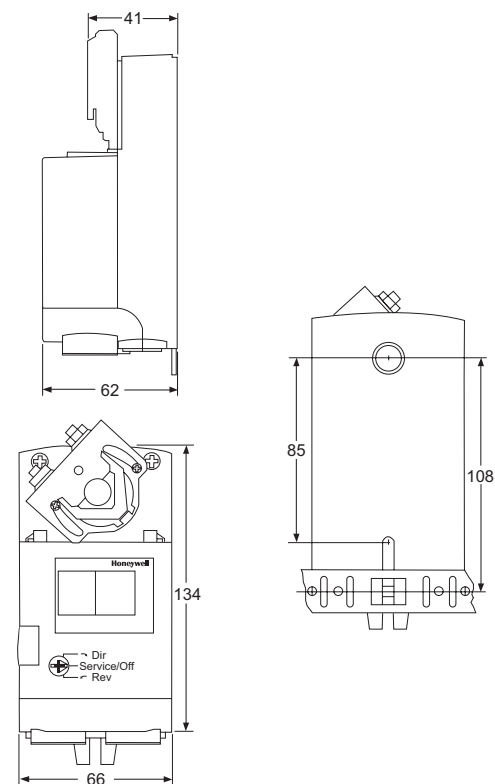
工作条件

运行环境温度	-20 ... +60° C (-5 ... +140° F)
存放环境温度	-30 ... +80° C (-22 ... +176° F)
相对湿度	5 ... 95% 相对湿度，无结露
安全性	
防护等级	IP54
绝缘等级	II (完全绝缘)
过电压级别	II
认证	通过 CE 和 UL 认证
维护	免维护

规格尺寸 / 重量

安装风门轴尺寸	
圆轴 (直径)	10 ... 16 mm (3/8 ... 5/8 in.)
方轴 (对角线长)	6 ... 13 mm (1/4 ... 1/2 in.)
轴长度	最小 42 mm (1-5/8 in.)
重量 (不计电缆)	约 0.45 kg (1 lb.)

尺寸图: 单位 mm



CN4620A1001

非弹簧复位

- 专为通风空调系统的风阀控制而设计
- 扭矩 20 Nm
- AC 230 V 额定电压
- 浮点 / 开关控制
- 具有自对中功能

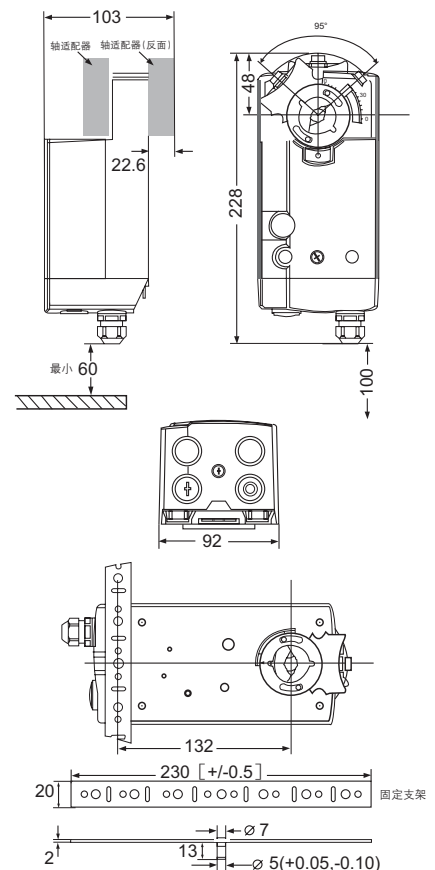


技术规格

电气参数

电气连接	接线端子的允许电缆规格为 0.344 ... 2.0mm ² (22 ... 14AWG)
电源电压	AC 230 V ± 15%, 50/60 Hz
标称电压	AC 230 V, 50/60 Hz
功耗	8 VA / 3 W

尺寸图：单位 mm



功能参数

额定扭矩	20 Nm (177 lb-in)
旋转角度	最大 95° ± 3°，可以 5° 为最小增量调节旋转行程
旋转方向	通过旋钮选择
运行时间	95 秒 (AC 60 Hz) / 110 秒 (AC 50 Hz)
位置指示	机械位置指示
手动调节	按下手动离合按钮后，可手动调整风门位置
噪音级别	最大 40 dB(A)
寿命	
全行程	60000 次
重新定位	1500000 次

工作条件

运行环境温度	-20 ... +60°C (-5...+140°F)
存放环境温度	-40 ... +80°C (-40...+175°F)
相对湿度	5 ... 95% 相对湿度，无结露
安全性	
防护等级	IP54
绝缘等级	II (完全绝缘)
过电压类别	III
认证	通过 CE 认证
维护	免维护

规格尺寸 / 重量

安装风门轴尺寸	
圆轴 (直径)	10 ... 27 mm (3/8 ... 1-1/16 in.)
方轴 (对角线长)	10 ... 18 mm (3/8 ... 11/16 in.)
轴长度	最小 22 mm (7/8 in.)
重量 (不计电缆)	1.35 kg (3 lbs.)

CN6120A1002

非弹簧复位

- 专为通风空调系统的风阀控制而设计
- 扭矩 20 Nm
- AC/DC 24 V 额定电压
- 浮点 / 开关控制
- 具有自对中功能



技术规格

电气参数

电气连接	接线端子的允许电缆规格为 0.344 ... 2.0mm ² (22 ... 14AWG)
电源电压	AC/DC 24 V ± 15%, 50/60 Hz
标称电压	AC/DC 24 V, 50/60 Hz
功耗	6 VA / 3 W

功能参数

额定扭矩	20 Nm (177 lb-in)
旋转角度	最大 95° ± 3°, 可以 5° 为最小增量调节旋转行程
旋转方向	通过旋钮选择
运行时间	95 秒 (AC 60 Hz) / 110 秒 (DC 或 AC 50 Hz)
位置指示	机械位置指示
手动调节	按下手动离合按钮后, 可手动调整风门位置
噪音级别	最大 40 dB(A)
寿命	
全行程	60000 次
重新定位	1500000 次

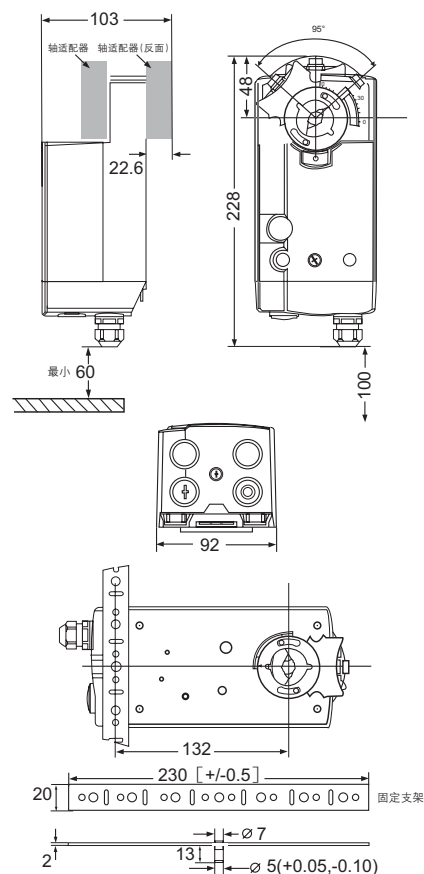
工作条件

运行环境温度	-20...+60°C (-5...+140°F)
存放环境温度	-40...+80°C (-40...+175°F)
相对湿度	5 ... 95% 相对湿度, 无结露
安全性	
防护等级	IP54
绝缘等级	II (完全绝缘)
过电压类别	III
认证	通过 CE 和 UL 认证
维护	免维护

规格尺寸 / 重量

安装风门轴尺寸	
圆轴 (直径)	10 ... 27 mm (3/8 ... 1-1/16 in.)
方轴 (对角线长)	10 ... 18 mm (3/8 ... 11/16 in.)
轴长度	最小 22 mm (7/8 in.)
重量 (不计电缆)	1.35 kg (3 lbs.)

尺寸图: 单位 mm



CN7220A2007

非弹簧复位

- 专为通风空调系统的风阀控制而设计
- 扭矩 20 Nm
- AC/DC 24 V 额定电压
- 调节 / 浮点 / 开关控制
- 具有自对中功能



技术规格

电气参数

电气连接	接线端子的允许电缆规格为 0.344 ... 2.0mm ² (22 ... 14AWG)
电源电压	AC/DC 24 V ± 15%, 50/60 Hz
标称电压	AC/DC 24 V, 50/60 Hz
功耗	6 VA / 3 W

功能参数

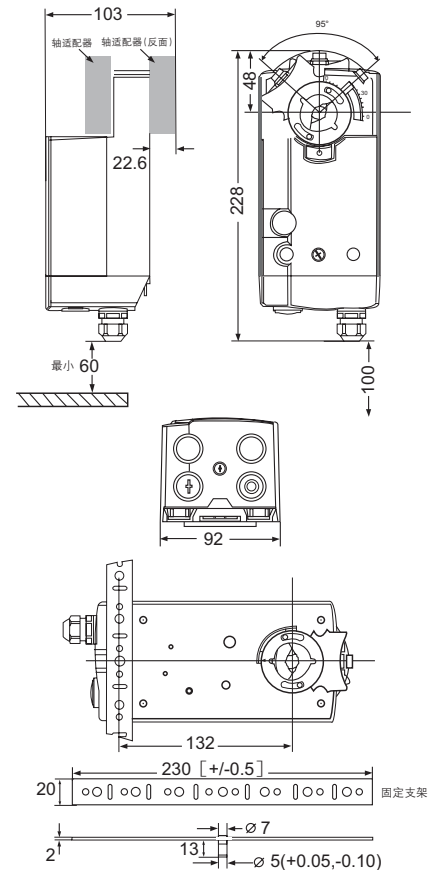
额定扭矩	20 Nm (177 lb-in)
输入信号	DC 0(2) ... 10 V 0(4) ... 20 mA
输入阻抗	>100 kΩ [0 ... 10 V] 500 Ω [0 ... 20 mA]
反馈信号限度	0 ... 10 V 时 ± 1 mA
旋转角度	最大 95° ± 3° , 可以 5° 为最小增量调节旋转行程
旋转方向	通过旋钮选择
运行时间	95 秒 (AC 60 Hz) / 110 秒 (DC 或 AC 50 Hz)
位置指示	机械位置指示
手动调节	按下手动离合按钮后, 可手动调整风门位置
噪音级别	最大 40 dB(A)
寿命	
全行程	60000 次
重新定位	1500000 次

工作条件

运行环境温度	-20 ... +60°C (-5 ... +140°F)
存放环境温度	-40 ... +80°C (-40 ... +175°F)
相对湿度	5 ... 95% 相对湿度, 无结露
安全性	
防护等级	IP54
绝缘等级	II (完全绝缘)
过电压类别	II
认证	通过 CE 和 UL 认证
维护	免维护

规格尺寸 / 重量

安装风门轴尺寸	
圆轴 (直径)	10 ... 27 mm (3/8 ... 1-1/16 in.)
方轴 (对角线长)	10 ... 18 mm (3/8 ... 11/16 in.)
轴长度	最小 22 mm (7/8 in.)
重量 (不计电缆)	1.35 kg (3 lbs.)
尺寸图: 单位 mm	



CN4634A1001

非弹簧复位

- 专为通风空调系统的风阀控制而设计
- 扭矩 34 Nm
- AC 230 V 额定电压
- 浮点 / 开关控制
- 具有自对中功能



技术规格

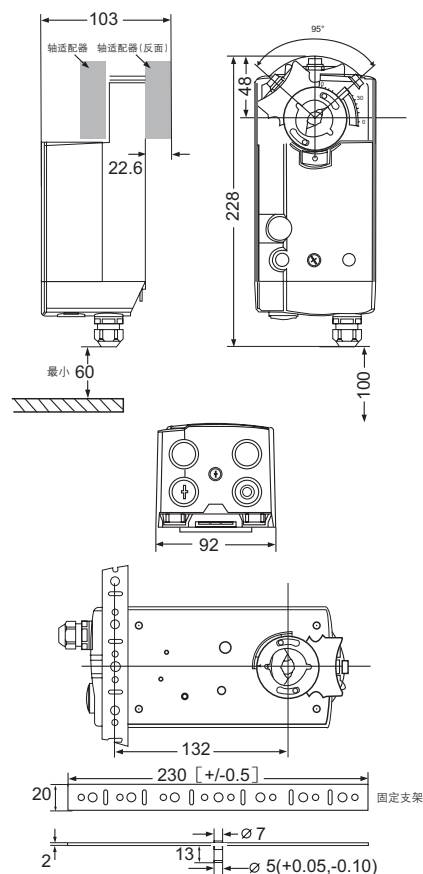
电气参数

电气连接	接线端子的允许电缆规格为 0.344 ... 2.0mm ² (22 ... 14AWG)
电源电压	AC 230 V ± 15%, 50/60 Hz
标称电压	AC 230 V, 50/60 Hz
功耗	10VA/4W

尺寸图: 单位 mm

功能参数

额定扭矩	34 Nm (300 lb-in)
旋转角度	最大 95° ± 3°, 可以 5° 为最小增量调节旋转行程
旋转方向	通过旋钮选择
运行时间	95 秒 (AC 60 Hz) / 110 秒 (DC 或 AC 50 Hz)
位置指示	机械位置指示
手动调节	按下手动离合按钮后, 可手动调整风门位置
噪音级别	最大 40 dB(A)



寿命

全行程	60000次
重新定位	1500000次

工作条件

运行环境温度	-20 ... +60°C (-5 ... +140°F)
存放环境温度	-40 ... +80°C (-40 ... +175°F)
相对湿度	5 ... 95% 相对湿度, 无结露

安全性

防护等级	IP54
绝缘等级	II (完全绝缘)
过电压类别	III
认证	通过 CE 认证
维护	免维护

规格尺寸 / 重量

安装风门轴尺寸	
圆轴 (直径)	10 ... 27 mm (3/8 ... 1-1/16 in.)
方轴 (对角线长)	10 ... 18 mm (3/8 ... 11/16 in.)
轴长度	最小 22 mm (7/8 in.)
重量 (不计电缆)	1.35 kg (3 lbs.)

CN6134A1003

非弹簧复位

- 专为通风空调系统的风阀控制而设计
- 扭矩 34 Nm
- AC/DC 24 V 额定电压
- 浮点 / 开关控制
- 具有自对中功能



技术规格

电气参数

电气连接	接线端子的允许电缆规格为 0.344 ... 2.0mm ² (22 ... 14AWG)
电源电压	AC/DC 24 V ± 15%, 50/60 Hz
标称电压	AC/DC 24 V, 50/60 Hz
功耗	6 VA / 3 W

功能参数

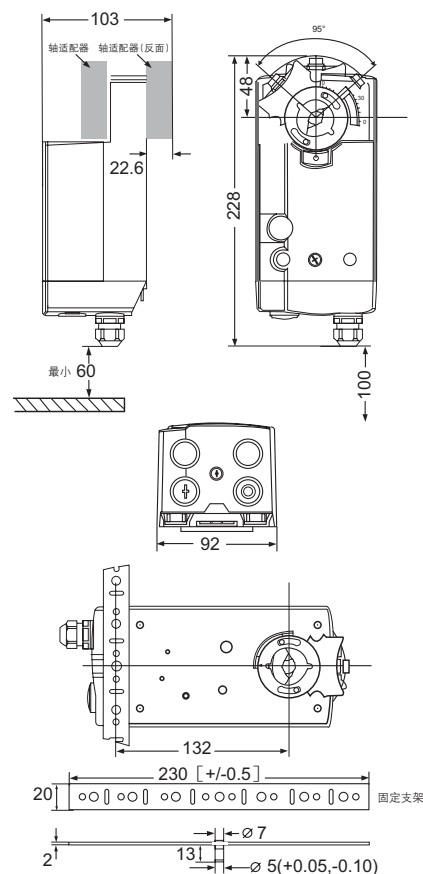
额定扭矩	34 Nm (300 lb-in)
旋转角度	最大 95° ± 3°, 可以 5° 为最小增量调节旋转行程
旋转方向	通过旋钮选择
运行时间	95 秒 (AC 60 Hz) / 110 秒 (AC 50 Hz)
位置指示	机械位置指示
手动调节	按下手动离合按钮后, 可手动调整风门位置
噪音级别	最大 40 dB(A)
寿命	
全行程	60000 次
重新定位	1500000 次

工作条件

运行环境温度	-20 ... +60°C (-5 ... +140°F)
存放环境温度	-40 ... +80°C (-40 ... +175°F)
相对湿度	5 ... 95% 相对湿度, 无结露
安全性	
防护等级	IP54
绝缘等级	II (完全绝缘)
过电压类别	III
认证	通过 CE 和 UL 认证
维护	免维护

规格尺寸 / 重量

安装风门轴尺寸	
圆轴 (直径)	10 ... 27 mm (3/8 ... 1-1/16 in.)
方轴 (对角线长)	10 ... 18 mm (3/8 ... 11/16 in.)
轴长度	最小 22 mm (7/8 in.)
重量 (不计电缆)	1.35 kg (3 lbs.)
尺寸图: 单位 mm	



CN7234A2008

非弹簧复位

- 专为通风空调系统的风阀控制而设计
- 扭矩 34 Nm
- AC/DC 24 V 额定电压
- 调节 / 浮点 / 开关控制
- 具有自对中功能



技术规格

电气参数

电气连接	接线端子的允许电缆规格为 0.344 ... 2.0mm ² (22 ... 14AWG)
电源电压	AC/DC 24 V ± 15%, 50/60 Hz
标称电压	AC/DC 24 V, 50/60 Hz
功耗	6 VA / 3 W

功能参数

额定扭矩	34 Nm (300 lb-in)
输入信号	DC 0(2) ... 10 V 0(4)... 20 mA
输入阻抗	>100 kΩ [0 ... 10 V] 500 Ω [0 ... 20 mA]
反馈信号限度	0 ... 10 V时 ± 1 mA
旋转角度	最大 95° ± 3° , 可以 5° 为最小增量调节旋转行程
旋转方向	通过旋钮选择
运行时间	95 秒 (AC 60 Hz) / 110 秒 (DC 或 AC 50 Hz)
位置指示	机械位置指示
手动调节	按下手动离合按钮后, 可手动调整风门位置
噪音级别	最大 40 dB(A)

寿命	
全行程	60000次
重新定位	1500000次

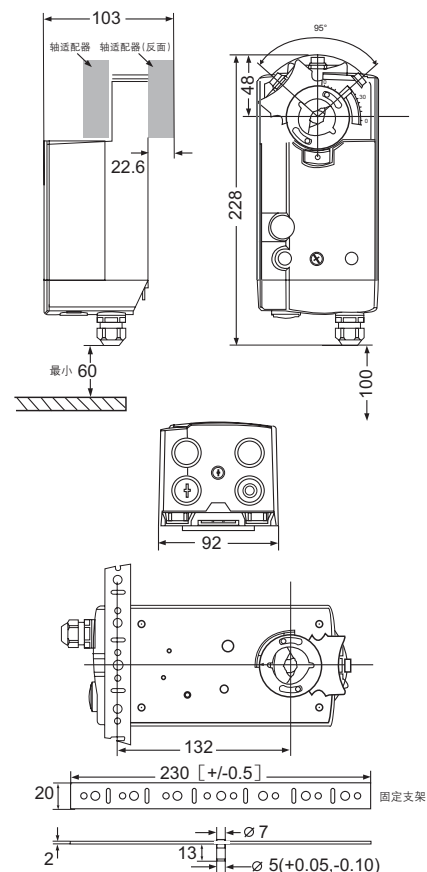
工作条件

运行环境温度	-20 ... +60°C (-5 ... +140°F)
存放环境温度	-40 ... +80°C (-40 ... +175°F)
相对湿度	5 ... 95% 相对湿度, 无结露
安全性	
防护等级	IP54
绝缘等级	II (完全绝缘)
过电压类别	II
认证	通过 CE 和 UL 认证
维护	免维护

规格尺寸 / 重量

安装封门轴尺寸	
圆轴 (直径)	10 ... 27 mm (3/8 ... 1-1/16 in.)
方轴 (对角线长)	10 ... 18 mm (3/8 ... 11/16 in.)
轴长度	最小 22 mm (7/8 in.)
重量 (不计电缆)	1.35 kg (3 lbs.)

尺寸图: 单位 mm



弹簧复位系列



应用

此系列弹簧复位风门执行器主要用于暖通空调 (HVAC) 系统, 可用以驱动各种要求弹簧复位故障保护控制的阀门。

应用范围包括:

- 风量调节型风门, 直接在传动轴上安装或远程安装 (需要辅助硬件)
- 直角回转阀, 如直接装在传动轴上的球阀或蝶阀。
- 线性行程阀或套筒阀, 与提供线性动作的连接装置装在一起 (需要辅助硬件)

特点

- 具有 5 Nm、10 Nm 和 20 Nm 三种扭矩类别
- 具有自对中轴适配器, 使执行器能够适用不同轴径大小的风门
- 可以在整个行程范围内以 5° 为增量调整机械行程限位
- 机械位置指示功能
- 配备有六角扳手, 便于用户在断电或没有控制信号输入时对执行器手动调节, 带锁定功能
- 具有可供用户选择的可现场安装的外置辅助开关
- 具有选择旋转方向和停止 / 关闭状态的旋钮, 可调节多种运行模式
- 采用直流电机技术, 具有过载保护功能
- 95° 的旋转角度行程确保执行器关闭风门时更加紧密
- 对输入信号滤波、避免“电子噪音”, 使执行器运行更加精确、稳定
- 可拆卸接线盖的设计及 Honeywell 统一的接线标准使安装、接线更快捷
- 直接耦合的设计, 使执行器安装省时省力、运行更加稳定
- 通过 CE 和 UL 认证

CS4105A1002

弹簧复位

- 专为需要弹簧复位故障保护的风门控制而设计
- 扭矩 5 Nm
- AC 100-250 V 额定电压
- 开关控制
- 具有自对中功能



技术规格

电气参数

电气连接	接线端子的截面面积为 0.344 ... 2.0mm ² (22 ... 14AWG)
额定电压	AC 100-250 V
频率	50/60 Hz
驱动功耗	45 VA
保持运行功耗	13 VA

功能参数

额定扭矩	5 Nm (44 lb-in)
最大堵转扭矩	11.3 Nm (100 lb-in)
旋转角度	最大 95° ± 3°，可以 5° 为最小增量调节行程
旋转方向	通过安装面选择
行程时间 (在额定扭矩和电压时)	
驱动打开	45 秒 ± 5 秒
弹簧复位	20 秒
位置指示	机械位置指示
手动调节	使用六角扳手
噪声 (最大值)	
保持运行时	20 dB(A)
驱动时	50 dB(A)
弹簧复位时	65 dB(A)
寿命	
周期	50000 次全行程
弹簧复位	50000 次全行程

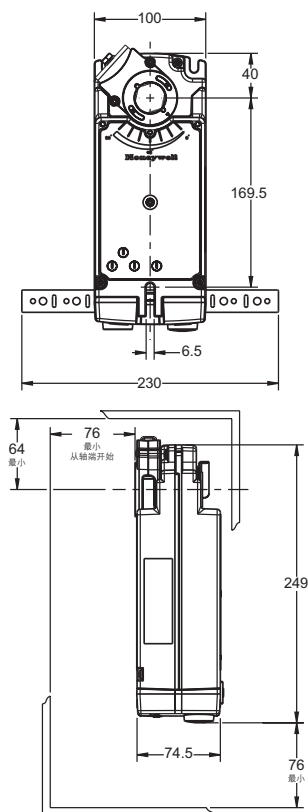
工作条件

运行环境温度	-40 ... 60°C (-40 ... 140°F)
装运和储存温度	-40 ... 70°C (-40 ... 158°F)
湿度	5 ... 95% 相对湿度，无结露
防护等级	IP54, NEMA2
认证	通过 CE 和 UL 认证
维护	免维护

规格尺寸 / 重量

安装风门轴尺寸	
圆轴 (直径)	10 ... 27 mm (3/8 ... 1-1/16 in.)
方轴 (对角线长)	13 ... 19 mm (1/2 ... 3/4 in.)
风门轴长	最小 25 mm (1 in.), 建议 76 mm (3 in.)
装置重量	3.2 kg (7 lbs.)

尺寸图: 单位 mm



CS8105A1008

弹簧复位

- 专为需要弹簧复位故障保护的风门控制而设计
- 扭矩 5 Nm
- AC/DC 24 V 额定电压
- 开关控制
- 具有自对中功能



技术规格

电气参数

电气连接	接线端子的允许电缆规格为 0.344 ... 2.0mm ² (22 ... 14AWG)
电气额定值	
电压	AC 24 V ± 20%, DC 24 V
频率	50/60 Hz
驱动功耗	25 VA
保持运行功耗	8 VA

功能参数

额定扭矩	5 Nm (44 lb-in)
最大堵转扭矩	11.3 Nm (100 lb-in)
旋转角度	最大 95° ± 3°，可以 5° 为最小增量调节行程
旋转方向	通过安装面现场选择
行程时间(在额定扭矩和电压时)	
驱动打开	45 秒 ± 5 秒
弹簧复位	20 秒
位置指示	机械位置指示
手动调节	使用六角扳手
噪声 (最大值)	
保持运行时	20 dB(A)
驱动时	50 dB(A)
弹簧复位时	65 dB(A)
寿命	
周期	50000 次全行程
弹簧复位	50000 次全行程

工作条件

运行环境温度	-40 ... 60°C (-40 ... 140°F)
装运和储存温度	-40 ... 70°C (-40 ... 158°F)
湿度	5 ... 95% 相对湿度，无结露
防护等级	IP54, NEMA2
认证	通过 CE 和 UL 认证
维护	免维护

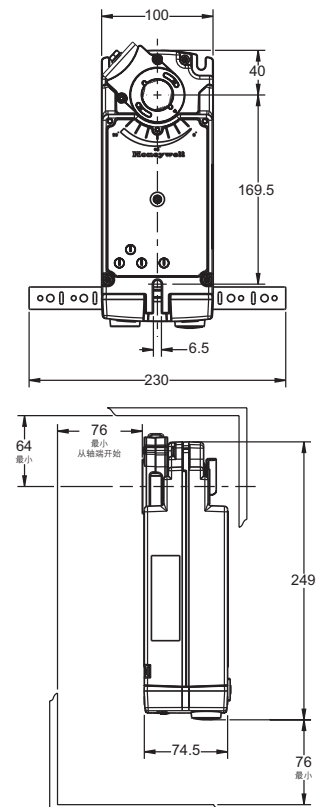
规格尺寸 / 重量

安装风门轴尺寸

圆轴 (直径)	10 ... 27 mm (3/8 ... 1-1/16 in.)
方轴 (对角线长)	13 ... 19 mm (1/2 ... 3/4 in.)
风门轴长	最小 25 mm (1 in.)， 建议 76 mm (3 in.)

装置重量 3.2 kg (7lbs.)

尺寸图: 单位 mm



CS7505A2008

弹簧复位

- 专为需要弹簧复位故障保护的风门控制而设计
- 扭矩 5 Nm
- AC/DC 24 V 额定电压
- 调节 / 浮点控制
- 具有自对中功能



技术规格

电气参数

电气连接	接线端子的截面面积为 0.344 ... 2.0mm ² (22 ... 14AWG)
额定电压	AC 24 V ± 20%, DC 24 V
频率	50/60 Hz
驱动功耗	13VA
保持运行功耗	5VA

功能参数

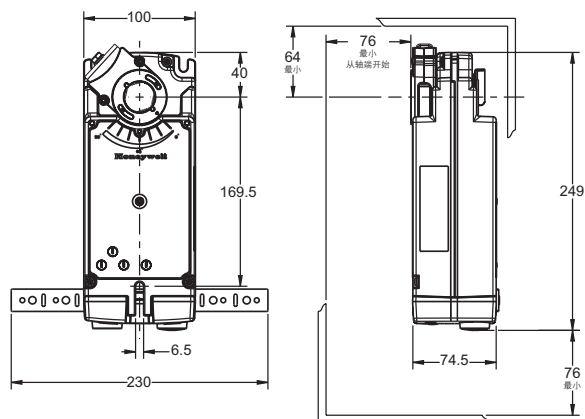
额定扭矩	5 Nm (44 lb-in)
最大堵转扭矩	11.3 Nm (100 lb-in)
输入信号	
调节	DC 0(2) ... 10 V 0(4) ... 20 mA
浮点	AC/DC 24 V
输入阻抗	>95 kΩ [0 ... 10 V] 500 Ω [0 ... 20 mA]
反馈信号	DC 0(2) ... 10V
旋转角度	最大 95° ± 3° , 可以 5° 为最小增量调节行程
旋转方向	通过旋钮选择
行程时间(在额定扭矩和电压时)	
驱动打开	90 秒
弹簧复位	20 秒
位置指示	机械位置指示
手动调节	使用六角扳手
噪声 (最大值)	
保持运行时	20 dB(A)
驱动时	40 dB(A)
弹簧复位时	50 dB(A)
寿命	
周期	60000 次全行程
重新定位	1500000 次
弹簧复位	60000 次全行程

工作条件

运行环境温度	-40 ... 60°C (-40 ... 140°F)
装运和储存温度	-40 ... 70°C (-40 ... 158°F)
湿度	5 ... 95% 相对湿度, 无结露
防护等级	IP54, NEMA2
认证	通过 CE 和 UL 认证
维护	免维护

规格尺寸 / 重量

安装风门轴尺寸	
圆轴 (直径)	10 ... 27 mm (3/8 ... 1-1/16 in.)
方轴 (对角线长)	13 ... 19 mm (1/2 ... 3/4 in.)
风门轴长	最小 25 mm (1 in.), 建议 76 mm (3 in.)
装置重量	3.2 kg (7 lbs.)
尺寸图: 单位 mm	



CS4110A1002 / CS4110A1200

弹簧复位

- 专为需要弹簧复位故障保护的风门控制而设计
- 扭矩 10 Nm
- AC 100-250 V 额定电压
- 开关控制
- 具有自对中功能
- 内置限位开关（限 CS4110A1200）



技术规格

电气参数

电气连接	接线端子的截面面积为 0.344 ... 2.0mm ² (22 ... 14AWG)
电气额定值	
电压	AC 100-250 V
频率	50/60 Hz
驱动功耗	45 VA
保持运行功耗	13 VA

功能参数

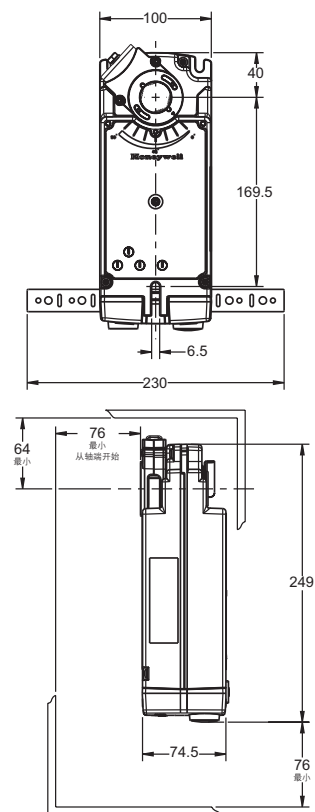
额定扭矩	10 Nm (88 lb-in)
最大堵转扭矩	22.6 Nm (200 lb-in)
旋转角度	最大 95° ± 3° , 可以 5° 为最小增量调节行程
旋转方向	通过安装面选择
行程时间(在额定扭矩和电压时)	
驱动打开	45 秒 ± 5 秒
弹簧复位	20 秒
位置指示	机械位置指示
手动调节	使用六角扳手
限位开关(CS4110A1200)	
设定值(固定)	7° 标称行程, 85° 标称行程
额定值(最大载荷时)	AC 250 V, 5 A (阻性)
噪声(最大值)	
保持运行时	20 dB(A)
驱动时	50 dB(A)
弹簧复位时	65 dB(A)
寿命	
周期	50000 次全行程
弹簧复位	50000 次全行程

工作条件

运行环境温度	-40 ... 60°C (-40 ... 140°F)
装运和储存温度	-40 ... 70°C (-40 ... 158°F)
湿度	5 ... 95% 相对湿度, 无结露
防护等级	IP54, NEMA2
认证	通过 CE 和 UL 认证
维护	免维护

规格尺寸 / 重量

安装风门轴尺寸	
圆轴(直径)	10 ... 27 mm (3/8 ... 1-1/16 in.)
方轴(对角线长)	13 ... 19 mm (1/2 ... 3/4 in.)
风门轴长	最小 25 mm (1 in.), 建议 76 mm (3 in.)
装置重量	3.2 kg (7 lbs.)
尺寸图: 单位 mm	



CS8110A1008 / CS8110A1206

弹簧复位

- 专为需要弹簧复位故障保护的风门控制而设计
- 扭矩 10 Nm
- AC/DC 24 V 额定电压
- 开关控制
- 具有自对中功能
- 内置限位开关（限 CS8110A1206）



技术规格

电气参数

电气连接	接线端子的截面面积为 0.344 ... 2.0mm ² (22 ... 14AWG)
额定电压	AC 24 V ± 20%, DC 24 V
频率	50/60 Hz
驱动功耗	30VA
保持运行功耗	8VA

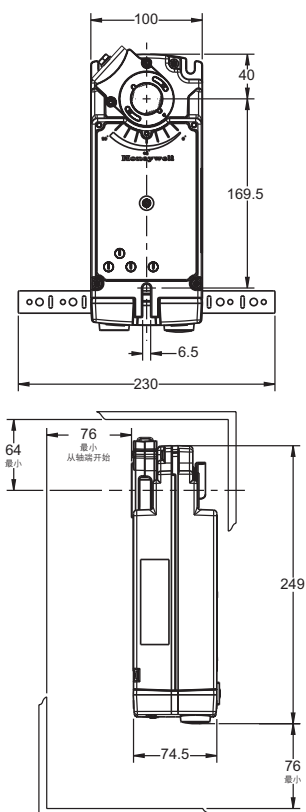
功能参数

额定扭矩	10 Nm (88 lb-in)
最大堵转扭矩	22.6 Nm (200 lb-in)
旋转角度	最大 95° ± 3°, 可以 5° 为最小增量调节行程
旋转方向	通过安装面选择
行程时间 (在额定扭矩和电压时)	
驱动打开	45 秒 ± 5 秒
弹簧复位	20 秒
位置指示	机械位置指示
手动调节	使用六角扳手
限位开关 (CS8110A1206)	
设定值 (固定)	7° 标称行程, 85° 标称行程
额定值 (最大载荷时)	AC 250 V, 5 A (阻性), 3 A (感性)
噪声 (最大值)	
保持运行时	20 dB(A)
驱动时	50 dB(A)
弹簧复位时	65 dB(A)
寿命	
周期	50000 次全行程
弹簧复位	50000 次全行程
工作条件	
运行环境温度	-40 ... 60°C (-40 ... 140°F)
装运和储存温度	-40 ... 70°C (-40 ... 158°F)
湿度	5 ... 95% 相对湿度, 无结露
防护等级	IP54, NEMA2
认证	通过 CE 和 UL 认证
维护	免维护

规格尺寸 / 重量

安装风门轴尺寸	
圆轴 (直径)	10 ... 27 mm (3/8 ... 1-1/16 in.)
方轴 (对角线长)	13 ... 19 mm (1/2 ... 3/4 in.)
风门轴长	最小 25 mm (1 in.), 建议 76 mm (3 in.)
装置重量	3.2 kg (7 lbs.)

尺寸图: 单位 mm



CS7510A2008 / CS7510A2206

弹簧复位

- 专为需要弹簧复位故障保护的风门控制而设计
- 扭矩 10 Nm
- AC/DC 24 V 额定电压
- 调节 / 浮点控制
- 具有自对中功能
- 内置限位开关 (限 CS7510A2206)



技术规格

电气参数

电气连接	接线端子的截面积为 0.344 ... 2.0mm ² (22 ... 14AWG)
额定电压	AC 24 V ± 20% , DC 24 V
频率	50/60 Hz
驱动功耗	14 VA
保持运行功耗	5 VA

功能参数

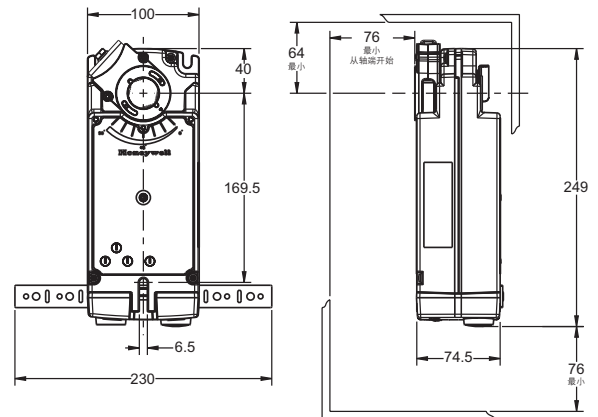
额定扭矩	10 Nm (88 lb-in)
最大堵转扭矩	22.6 Nm (200 lb-in)
输入信号	
调节	DC 0(2) ... 10 V 0(4) ... 20 mA
浮点	AC/DC 24 V
输入阻抗	>95 kΩ [0 ... 10 V] 500 Ω [0 ... 20 mA]
反馈信号	DC 0(2) ... 10 V
旋转角度	最大 95° ± 3° , 可以 5° 为最小增量调节行程
旋转方向	通过旋钮选择
行程时间 (在额定扭矩和电压时)	
驱动打开	90 秒
弹簧复位	20 秒
位置指示	机械位置指示
手动调节	使用六角扳手
限位开关 (CS7510A2206)	
设定值 (固定)	7° 标称行程, 85° 标称行程。
额定值 (最大载荷时)	AC 250 V , 5 A (阻性) , 3 A (感性)
噪声 (最大值)	
保持运行时	20 dB(A)
驱动时	40 dB(A)
弹簧复位时	50 dB(A)
寿命	
周期	60000 次全行程
重新定位	1500000 次
弹簧复位	60000 次全行程

工作条件

运行环境温度	-40 ... 60°C (-40 ... 140°F)
装运和储存温度	-40 ... 70°C (-40 ... 158°F)
湿度	5 ... 95% 相对湿度, 无结露
防护等级	IP54, NEMA2
认证	通过 CE 和 UL 认证
维护	免维护

规格尺寸 / 重量

安装风门轴尺寸	
圆轴 (直径)	10 ... 27 mm (3/8 ... 1-1/16 in.)
方轴 (对角线长)	13 ... 19 mm (1/2 ... 3/4 in.)
风门轴长	最小 25 mm (1 in.), 建议 76 mm (3 in.)
装置重量	3.2 kg (7 lbs.)
尺寸图: 单位 mm	



CS7510H2209

弹簧复位

- 专为需要弹簧复位故障保护的风门控制而设计
- 扭矩 10 Nm
- AC/DC 24 V 额定电压
- 调节 / 浮点控制
- 具有自对中功能
- 内置限位开关
- 可调输入信号的零位和范围



技术规格

电气参数

电气连接	接线端子的截面面积为 0.344 ... 2.0mm ² (22 ... 14AWG)
额定电压	AC 24 V ± 20%, DC 24 V
频率	50/60 Hz
驱动功耗	14 VA
保持运行功耗	5 VA

功能参数

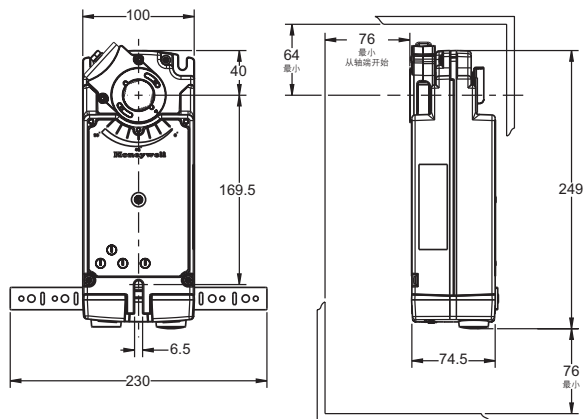
额定扭矩	10 Nm (88 lb-in)
最大堵转扭矩	22.6 Nm (200 lb-in)
输入信号	
调节	DC 0(2) ... 10 V 0(4) ... 20 mA
浮点	AC/DC 24 V
输入阻抗	>95 kΩ [0 ... 10 V] 500 Ω [0 ... 20 mA]
反馈信号	DC 0(2) ... 10 V
旋转角度	最大 95° ± 3°, 可以 5° 为最小增量调节行程, 具有自动适应模式
旋转方向	通过旋钮选择
行程时间 (在额定扭矩和电压时)	
驱动打开	90 秒
弹簧复位	20 秒
位置指示	机械位置指示
手动调节	使用六角扳手
限位开关	
设定值 (固定)	7° 标称行程, 85° 标称行程
额定值 (最大载荷时)	AC 250 V, 5 A (阻性), 3 A (感性)
噪声 (最大值)	
保持运行时	20 dB(A)
驱动时	40 dB(A)
弹簧复位时	50 dB(A)
寿命	
周期	60000 次全行程
重新定位	1500000 次
弹簧复位	60000 次全行程

工作条件

运行环境温度	-40 ... 60°C (-40 ... 140°F)
装运和储存温度	-40 ... 70°C (-40 ... 158°F)
湿度	5 ... 95% 相对湿度, 无结露
防护等级	IP54, NEMA2
认证	通过 CE 和 UL 认证
维护	免维护

规格尺寸 / 重量:

安装风门轴尺寸	
圆轴 (直径)	10 ... 27 mm (3/8 ... 1-1/16 in.)
方轴 (对角线长)	13 ... 19 mm (1/2 ... 3/4 in.)
风门轴长	25 mm (1 in.), 建议 76 mm (3 in.)
装置重量	3.2 kg (7 lbs.)
尺寸图: 单位 mm	



CS4120A1001 / CS4120A1209

弹簧复位

- 专为需要弹簧复位故障保护的风门控制而设计
- 扭矩 20 Nm
- AC 100-250 V 额定电压
- 开关控制
- 具有自对中功能
- 内置限位开关（限 CS4120A1209）



技术规格

电气参数

电气连接	接线端子的截面面积为 0.344 ... 2.0mm ² (22 ... 14AWG)
额定电压	AC 100-250 V
频率	50/60 Hz
驱动功耗	60VA
保持运行功耗	13VA

功能参数

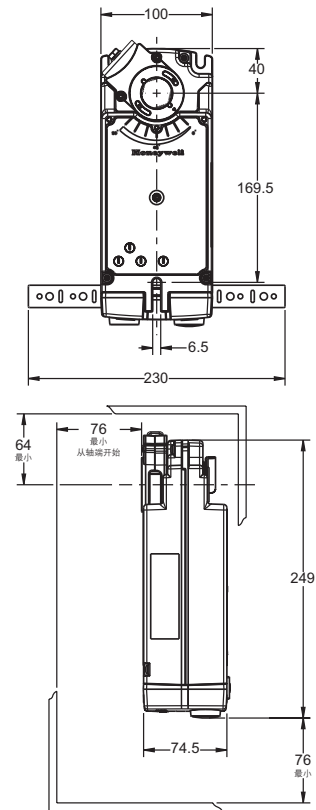
额定扭矩	20 Nm (177 lb-in)
最大堵转扭矩	39.6 Nm (350 lb-in)
旋转角度	最大 95° ± 3°，可以 5° 为最小增量调节行程
旋转方向	通过安装面选择
行程时间(在额定扭矩和电压时)	
驱动打开	45 秒 ± 5 秒
弹簧复位	20 秒
位置指示	机械位置指示
手动调节	使用六角扳手
限位开关(CS4120A1209)	
设定值(固定)	7° 标称行程, 85° 标称行程
额定值(最大载荷时)	AC 250 V, 5 A (阻性)
噪声(最大值)	
保持运行时	20 dB(A)
驱动时	50 dB(A)
弹簧复位时	65 dB(A)
寿命	
周期	50000 次全行程
弹簧复位	50000 次全行程

工作条件

运行环境温度	-40 ... 60°C (-40 ... 140°F)
装运和储存温度	-40 ... 70°C (-40 ... 158°F)
湿度	5 ... 95% 相对湿度, 无结露
防护等级	IP54, NEMA2
认证	通过 CE 和 UL 认证
维护	免维护

规格尺寸 / 重量

安装风门轴尺寸	
圆轴 (直径)	10 ... 27 mm (3/8 ... 1-1/16 in.)
方轴 (对角线长)	13 ... 19 mm (1/2 ... 3/4 in.)
风门轴长	最小 25 mm (1 in.), 建议 76 mm (3 in.)
装置重量	3.2 kg (7 lbs.)
尺寸图: 单位 mm	



CS8120A1007 / CS8120A1205

弹簧复位

- 专为需要弹簧复位故障保护的风门控制而设计
- 扭矩 20 Nm
- AC/DC 24 V 额定电压
- 开关控制
- 具有自对中功能
- 内置限位开关（限 CS8120A1205）



技术规格

电气参数

电气连接	接线端子的截面面积为 0.344 ... 2.0mm ² (22 ... 14AWG)
额定电压	AC 24 V ± 20%, DC 24 V
频率	50/60 Hz
驱动功耗	40 VA
保持运行功耗	8 VA

功能参数

额定扭矩	20 Nm (177 lb-in)
最大堵转扭矩	39.6 Nm (350 lb-in)
旋转角度	最大 95° ± 3°，可以 5° 为最小增量调节行程
旋转方向	通过安装面选择
行程时间(在额定扭矩和电压时)	
驱动打开	45 秒 ± 5 秒
弹簧复位	20 秒
位置指示	机械位置指示
手动调节	使用六角扳手
限位开关(CS8120A1205)	
设定值(固定)	7° 标称行程, 85° 标称行程
额定值(最大载荷时)	AC 250 V, 5 A (阻性), 3 A (感性)
噪声(最大值)	
保持运行时	20 dB(A)
驱动时	50 dB(A)
弹簧复位时	65 dB(A)
寿命	
周期	50000 次全行程
弹簧复位	50000 次全行程

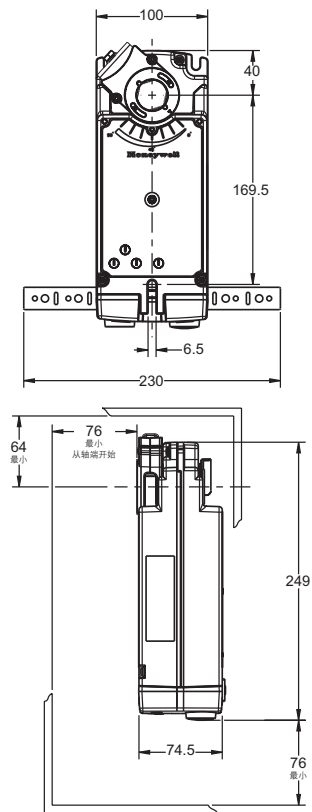
工作条件

运行环境温度	-40 ... 60°C (-40 ... 140°F)
装运和储存温度	-40 ... 70°C (-40 ... 158°F)
湿度	5 ... 95% 相对湿度, 无结露
防护等级	IP54, NEMA2
认证	通过 CE 和 UL 认证
维护	免维护

规格尺寸 / 重量

安装风门轴尺寸	
圆轴(直径)	10 ... 27 mm (3/8 ... 1-1/16 in.)
方轴(对角线长)	13 ... 19 mm (1/2 ... 3/4 in.)
风门轴长	最小 25 mm (1 in.), 建议 76 mm (3 in.)
装置重量	3.2 kg (7 lbs.)

尺寸图: 单位 mm



CS7520A2007 / CS7520A2205

弹簧复位

- 专为需要弹簧复位故障保护的风门控制而设计
- 扭矩 20 Nm
- AC/DC 24 V 额定电压
- 调节 / 浮点控制
- 具有自对中功能
- 内置限位开关 (限 CS7520A2205)



技术规格

电气参数

电气连接	接线端子的截面积为 0.344 ... 2.0mm ² (22 ... 14AWG)
额定电压	AC 24 V ± 20%, DC 24 V
频率	50/60 Hz
驱动功耗	16VA
保持运行功耗	5VA

功能参数

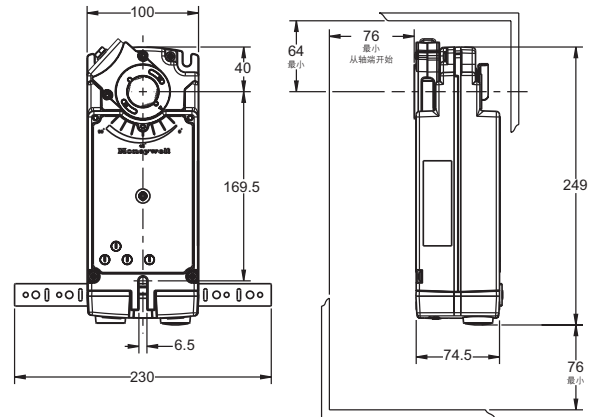
额定扭矩	20 Nm (177 lb-in)
最大堵转扭矩	39.6 Nm (350 lb-in)
输入信号	
调节	DC 0(2) ... 10 V 0(4) ... 20 mA
浮点	AC/DC 24V
输入阻抗	>95 kΩ [0 ... 10 V] 500 Ω [0 ... 20 mA]
反馈信号	DC 0(2) ... 10V
旋转角度	最大 95° ± 3°, 可以 5° 为最小增量调节行程
旋转方向	通过旋钮选择
行程时间 (在额定扭矩和电压时)	
驱动打开	90 秒
弹簧复位	20 秒
位置指示	机械位置指示
手动调节	使用六角扳手
限位开关 (CS7520A2205)	
设定值 (固定)	7° 标称行程, 85° 标称行程。
额定值 (最大载荷时)	AC 250 V, 5 A (阻性), 3 A (感性)
噪声 (最大值)	
保持运行时	20 dB(A)
驱动时	40 dB(A)
弹簧复位时	50 dB(A)
寿命	
周期	60000 次全行程
重新定位	1500000 次
弹簧复位	60000 次全行程

工作条件

运行环境温度	-40 ... 60°C (-40 ... 140°F)
装运和储存温度	-40 ... 70°C (-40 ... 158°F)
湿度	5 ... 95% 相对湿度, 无结露
防护等级	IP54, NEMA2
认证	通过 CE 和 UL 认证
维护	免维护

规格尺寸 / 重量

风门轴尺寸	
圆轴 (直径)	10 ... 27 mm (3/8 ... 1-1/16 in.)
方轴 (对角线长)	13 ... 19 mm (1/2 ... 3/4 in.)
风门轴长	最小 25 mm (1 in.), 建议 76 mm (3 in.)
装置重量	3.2 kg (7 lbs.)
尺寸图: 单位 mm	



CS7520H2208

弹簧复位

- 专为需要弹簧复位故障保护的风门控制而设计
- 扭矩 20 Nm
- AC/DC 24 V 额定电压
- 调节 / 浮点控制
- 具有自对中功能
- 可调输入信号的零位和范围



技术规格

电气参数

电气连接	接线端子的截面面积为 0.344 ... 2.0mm ² (22 ... 14AWG)
额定电压	AC 24 V ± 20%, DC 24 V
频率	50/60 Hz
驱动功耗	16 VA
保持运行功耗	5 VA

功能参数

额定扭矩	20 Nm (177 lb-in)
最大堵转扭矩	39.6 Nm (350 lb-in)
输入信号	
调节	DC 0(2) ... 10 V 0(4) ... 20 mA
浮点	AC/DC 24 V
输入阻抗	>95 kΩ [0 ... 10 V] 500 Ω [0 ... 20 mA]

反馈信号	DC 0(2) ... 10V
旋转角度	最大 95° ± 3°，可以 5° 为最小增量调节行程， 具有自动适应模式

旋转方向 通过旋钮选择

行程时间(在额定扭矩和电压时)

驱动打开	90 秒
弹簧复位	20 秒
位置指示	机械位置指示
手动调节	使用六角扳手
限位开关	
设定值(固定)	7° 标称行程, 85° 标称行程
额定值(最大载荷时)	AC 250 V, 5 A (阻性), 3 A (感性)
噪声(最大值)	

保持运行时	20 dB(A)
驱动时	40 dB(A)
弹簧复位时	50 dB(A)
寿命	
周期	60000 次全行程
重新定位	1500000 次
弹簧复位	60000 次全行程

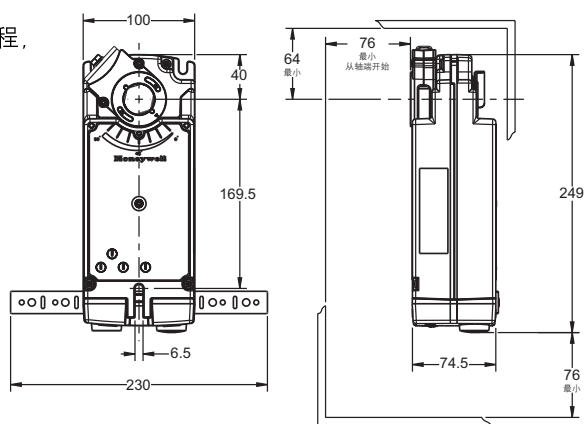
工作条件

运行环境温度	-40 ... 60°C (-40 ... 140°F)
装运和储存温度	-40 ... 70°C (-40 ... 158°F)
湿度	5 ... 95% 相对湿度, 无结露
防护等级	IP54, NEMA2
认证	通过 CE 和 UL 认证
维护	免维护

规格尺寸 / 重量

安装风门轴尺寸	
圆轴(直径)	10 ... 27 mm (3/8 ... 1-1/16 in.)
方轴(对角线长)	13 ... 19 mm (1/2 ... 3/4 in.)
风门轴长	最小 25 mm (1 in.), 建议 76 mm (3 in.)
装置重量	3.2 kg (7 lbs.)

尺寸图: 单位 mm



SW2 / SSW2

风门执行器辅助开关（选装）特点：

- 两个可调整的单刀双掷开关
- 包含执行器位置指示功能
- 配备可拆卸的配线接线盖，不需要额外的联接箱



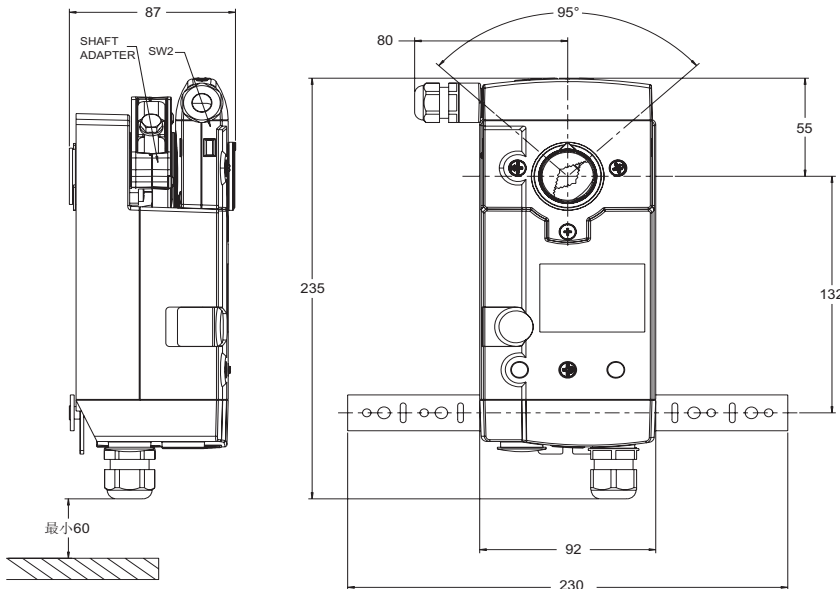
功能：

可现场安装的零配件，
能够代替内部限位开关的功能
设定点可以调节，用户可以自由确定两个设定点的位置

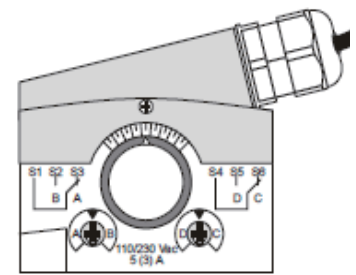
SSW2： 2 × SPDT，AC 110V，5A（阻性）/3A（感性）
应用于 CN05、CN10 系列风门执行器

SW2： 2 × SPDT，AC 100/230V，5A（阻性）/3A（感性）
应用于 CN20、CN34、CS05、CS10、CS20 系列风门执行器

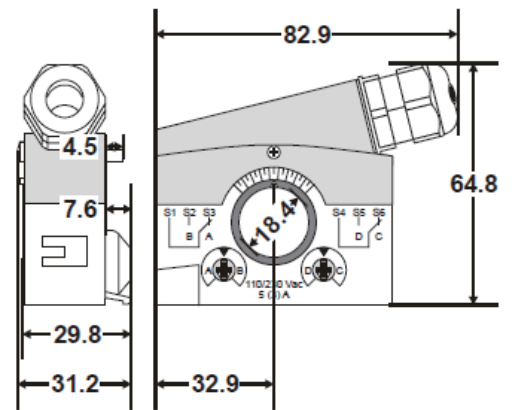
尺寸图：单位 mm



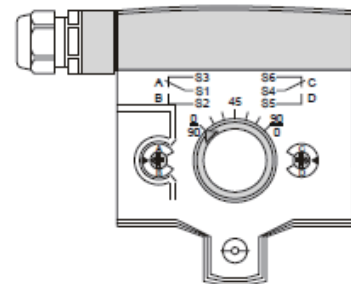
SW2 安装到风门执行器上的尺寸图



SSW2



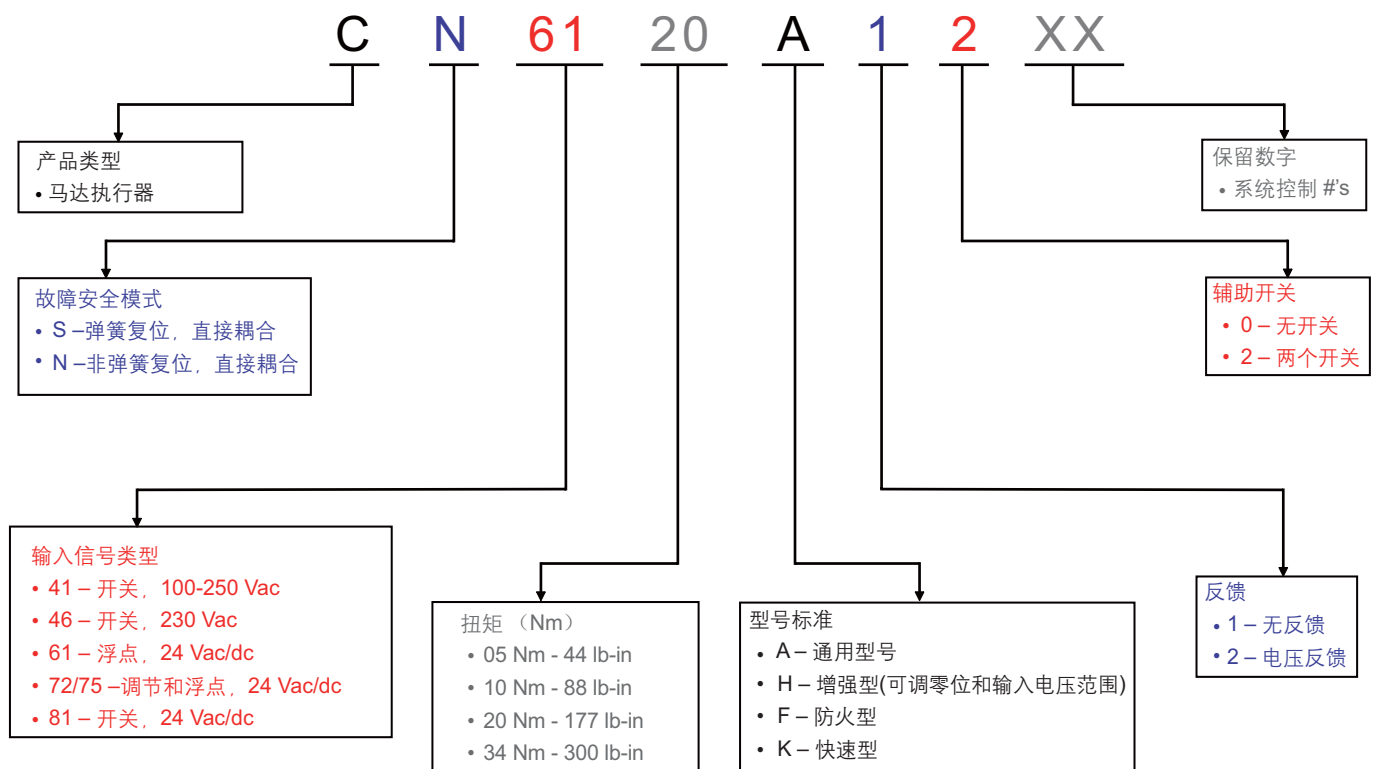
SSW2 的尺寸图



SW2

具体的安装和调试可参考安装说明

型号说明



CN6120A1002: 供电驱动, 非弹簧复位, 20Nm, 24Vac/Vdc, 浮点控制, 没有反馈和辅助开关

CS7510H2209: 供电驱动, 弹簧复位, 10Nm, 24Vac/Vdc, 浮点/调节控制, 可反向安装, 电压反馈, 2个限位开关, 标准美国模式, 可选择控制信号, 可以调整零位和范围, 包括维护和自适应模式马达

执行器选型

一、通过计算选型

1、计算风门扭矩

对于给定的风门负载，可通过以下方法计算需要的扭矩：

$$T_R = T_D \times A_D$$

其中：

- T_R 风门理论扭矩，单位：Nm
- T_D 风门扭矩系数，单位：Nm/m²
- A_D 风门面积，单位：m²

注：风门扭矩系数可以从风门制造商处获得或参考相关工业标准。

2、执行器输出扭矩

实际运行时，需要的执行器扭矩为：

$$T_{AR} = T_R / SF$$

其中：

- T_{AR} 需要的风门执行器实际扭矩，单位：Nm
- T_R 风门理论扭矩，单位：Nm
- SF 安全系数

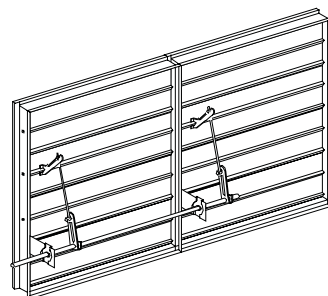
注：安全系数表示由于没有对中、风门老化等不定因素对风门执行器的影响而添加的系数，典型的安全系数为0.8。

可依据计算得到的执行器扭矩选用具体型号的风门执行器。


二、根据经验值选型

在一般的通风空调工况下，当风道风速 < 10m/s, 压差 < 250Pa，风门要求中低泄漏量时，推荐每 1m² 可控风门面积需要的执行器扭矩为 5~8Nm，此经验值可以为用户选型提供一些参考。

注：以上经验值仅供用户选择风门执行器时参考，当风门控制要求比较严格或风门所在风道的运行工况比较特殊时，用户应根据各厂家提供的风门结构形式、安装方式及系统气流状况等因素计算驱动风门所需的执行器扭矩。





The image shows three Honeywell actuators of varying sizes, arranged from left to right. The largest one on the left is a CSB110A1206-1, featuring a white top section with a circular actuator mechanism and an orange base. The middle and right actuators are smaller versions of the same design. The background is a soft, out-of-focus gradient of light colors.

不断以最新产品满足客户需求
是我们的一贯承诺

中国办事处

北京

北京市朝阳区霄云路26号
鹏润大厦17层B区
邮编: 100016
电话: (+86) 010-84583280-511
传真: (+86) 010-84583103

天津

天津市河西区解放路256号
泰达大厦22层
邮编: 300042
电话: (+86) 022-23308796
传真: (+86) 022-23201860

霍尼韦尔环境自控产品(天津)有限公司
天津经济技术开发区第九大街
南海路158号
邮编: 300457
电话: (+86) 022-66287000

上海

上海市长宁区遵义路100号
虹桥上海城A座36层
邮编: 200051
电话: (+86) 021-52574568-6571
传真: (+86) 021-62370753

香港

香港北角英皇道255号
国都广场霍尼韦尔大厦25层
电话: (+852) 23319133-651
传真: (+852) 29536767

深圳

深圳市福田区深南大道6008号
特区报业大厦11楼西区1102-04单元
邮编: 518034
电话: (+86) 0755-25181226-155
传真: (+86) 0755-25181221



广州

广州市海珠区滨江中路308号海运
大厦15A
邮编: 510220
电话: (+86) 020-84101800-302
传真: (+86) 020-84101810

重庆

重庆市北部新区高新园黄山大道中段5
号水星科技大厦4层
邮编: 401121
电话: (+86) 023-67882185
传真: (+86) 023-67882185

成都

成都市总府路35号总府大厦2301
邮编: 610016
电话: (+86) 028-86786348
传真: (+86) 028-86787061

西安

西安市高新区科技路33号高新国际商务
中心00605A
邮编: 710075
电话: (+86) 029-88337490
传真: (+86) 029-88337489

霍尼韦尔(中国)有限公司

网址:

www.honeywell.com

customer-ap.honeywell.com

Honeywell