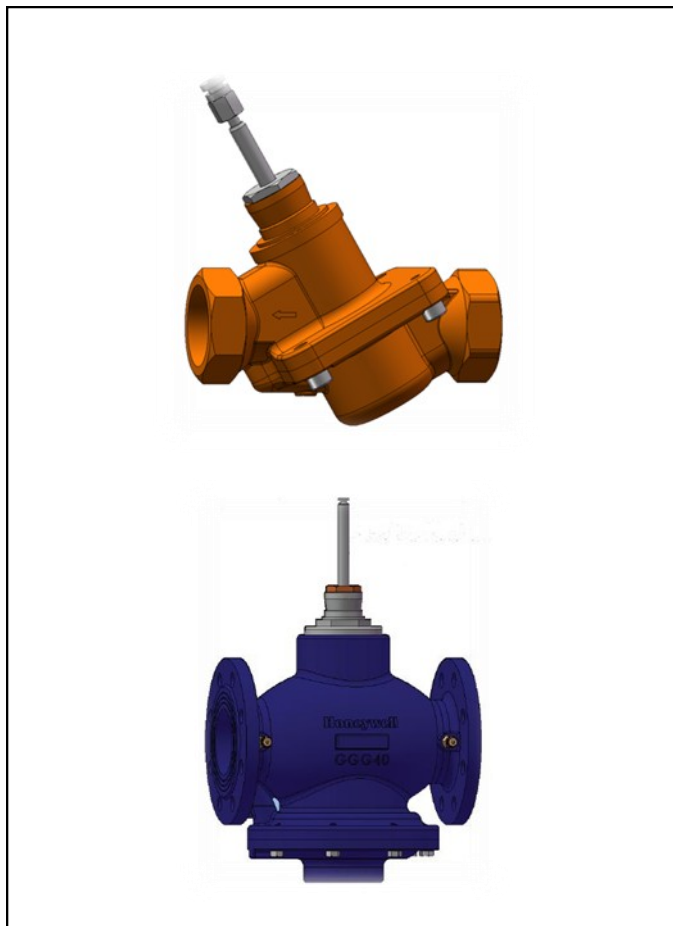


## VPIC

## 动态平衡电动调节阀

## 技术说明书



## 产品概述

霍尼韦尔VPIC系列动态平衡电动调节阀用于暖通空调系统实现系统水力管网的压力平衡，使末端设备的流量不受压力的干扰，使系统以高效节能的方式运行

霍尼韦尔VPIC系列动态平衡电动调节阀是由ML74系列线型执行器与调节阀门共同作用，使水力管网达到真正的平衡和高效。

## 产品特点

- 黄铜阀体  
球墨铸铁阀体
- 内置导压管
- 关断压力高
- 泄露率小
- 控制精度高

## 技术参数

## 基本参数

口径	DN25-DN150
公称压力	PN16
关断压力	400kPa
泄漏率	0.02% of Kvs
行程	20mm(DN25-65) 38mm(DN80-150)
连接方式	螺纹连接(BSPP)(DN25-50) 法兰连接(ISO 7005-2)(DN65-150)

## 介质

介质	冷热水，乙二醇溶液
介质温度	-5...120 °C

## 材料

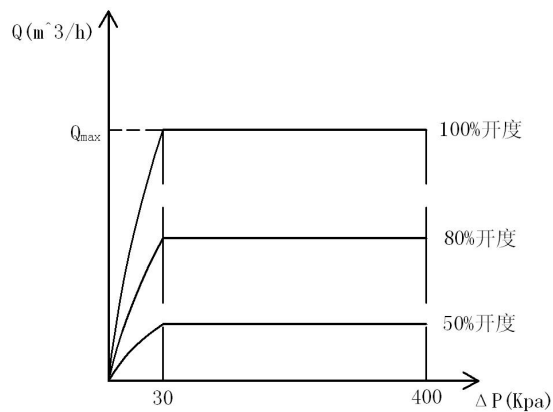
阀体	黄铜 HPb59-1(DN25-50) 球墨铸铁 GGG40(DN65-150)
阀杆	不锈钢 SS304
阀芯	不锈钢 SS304
膜片	EPDM
密封圈	聚四氟乙烯

## 产品型号

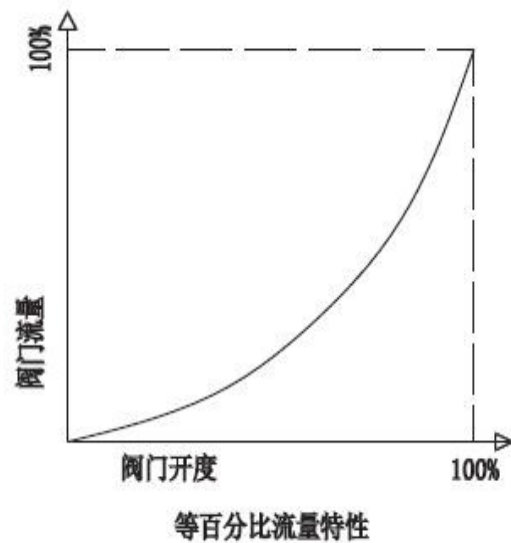
产品型号	阀门口径	PN	运行压差范围	连接方式	最大流量m³/h	行程	执行器
VPIC025B	DN25	16	35-400	螺纹	2	20mm	ML7420A8088-E
VPIC032B	DN32	16	35-400	螺纹	3.5	20mm	ML7420A8088-E
VPIC040B	DN40	16	35-400	螺纹	6	20mm	ML7420A8088-E
VPIC050B	DN50	16	35-400	螺纹	8	20mm	ML7420A8088-E
VPIC065D	DN65	16	35-400	法兰	21	20mm	ML7420A8088-E
VPIC080D	DN80	16	35-400	法兰	28	38mm	ML7421B8012-E
VPIC100D	DN100	16	35-400	法兰	50	38mm	ML7421B8012-E
VPIC125D	DN125	16	35-400	法兰	90	38mm	ML7421B8012-E
VPIC150D	DN150	16	35-400	法兰	145	38mm	ML7421B8012-E

执行器产品信息详见ML7420A8088-E及ML7421B8012-E样本

## 压差流量特性

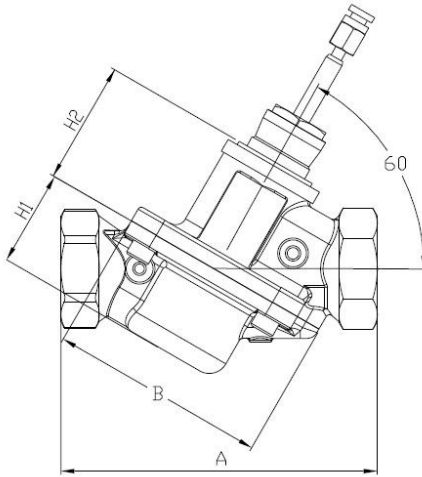


## 开度流量特性



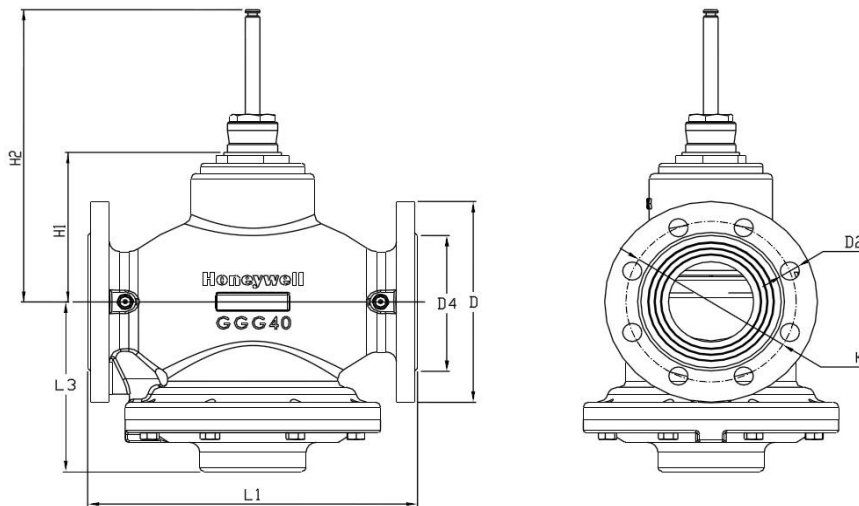
# 尺寸图

DN25-DN50



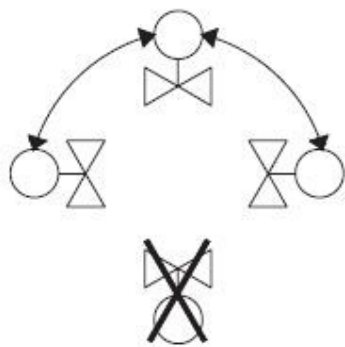
阀门口径	A(mm)	B(mm)	H1(mm)	H2(mm)	螺纹(inch)	重量(Kg)
DN25	130	80	43	55	1"	2.1
DN32	146	90	53	61	1-1/4"	2.7
DN40	165	100	50	64	1-1/2"	3.4
DN50	190	120	65	72	2"	5.3

DN65-DN150



阀门口径	B(mm)	D(mm)	D2(mm)	D4(mm)	K(mm)	L1(mm)	L3(mm)	H1(mm)	H2(mm)	重量(Kg)
DN65	20	185	4-18	118	145	290	155	120	253	30
DN80	20	200	8-18	132	160	310	167	149	282	38
DN100	22	220	8-18	156	180	350	181	150	283	56
DN125	22	250	8-18	184	210	400	197	166	299	70
DN150	24	285	8-22	211	240	480	222	201	334	92

## 安装方向



介质为冷/热水时  
不能向下安装

## 附件（单独采购）

## 概述

霍尼韦尔VPIC-SW可以对阀门最大流量系数（Kvs）进行调节，使其在30%Kvs~100%Kvs灵活调节。

## 订货型号

产品型号	产品描述
VPIC-SW	0-10VDC, 4-20mA, presetting device

**Honeywell**

霍尼韦尔环境自控产品（天津）有限公司  
天津经济技术开发区南海路158号  
邮编：300457  
电话：+86-22-66287000  
传真：+86-22-25325214

说明书如有变动，不另行通知。