

# 霍尼韦尔全面水力平衡产品



## 动态平衡电动二通阀



**Honeywell**

## ● 产品简介

霍尼韦尔动态平衡电动二通阀是暖通空调系统用于风机盘管温度控制的一种新型产品，它集动态平衡与电动开关功能于一身，结构紧凑、控制精度高、运行稳定。

霍尼韦尔动态平衡电动二通阀是由 VC 系列电动执行器和 VCB 系列动态平衡电动二通阀阀体组成。

## ● 应用场合

霍尼韦尔动态平衡电动二通阀广泛地应用在暖通空调风机盘管系统，也可用于区域控制等其它有类似功能要求的系统中。

## ● 功能

- 电动开关功能：根据房间温控器的控制信号开启或关闭电动调节阀芯；
- 动态平衡功能：当阀门开启时在工作压差范围内能动态地平衡系统的压力变化，使流量始终维持恒定而不受系统压力波动的影响。



- 流量恒定至设计流量：能根据末端设备的设计流量在出厂时进行设定，使流量始终维持在末端设备所要求的设计流量。

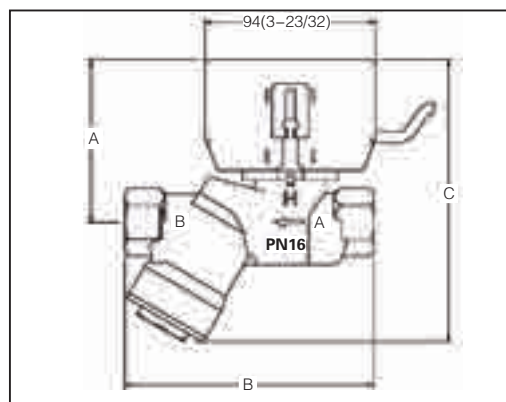
## ● 主要技术参数

尺寸范围：	DN15\DN20\DN25
工作压力：	PN16
流量误差：	5%
关闭压差：	4Bar
材质：	阀体 / 青铜 动态阀胆 / 不锈钢 开关阀芯 / 高级塑料 弹簧 / 不锈钢 密封圈 / EPDM
泄露量：	< 0.2%
工作介质：	水
介质温度：	0 ~ 95℃
电压：	100-130V、 220 ~ 240V/50Hz(60Hz)

功耗：	Max 6W (在额定电压且阀门运行时)
全行程时间：	6 秒钟 @60Hz 打开 (7.2 秒钟 @50Hz)
末端开关标称值：	2.2A(5 ~ 110VAC) 1.0A(110 ~ 277VAC)
接线方式：	有二种形式 ①、Molex™ 连接插座 ②、1 米长连接电缆
工作环境温度：	0 ~ 65℃
运输\存储温度：	- 40 ~ 65℃
大气环境：	无腐蚀、非易爆性环境

## ● 技术优势

- 集动态平衡与电动开关功能于一体；
- 只有在电动开关阀芯动作时才需供电，节能效果好，工作时基本不发热，使用寿命长；
- 执行器和阀体可拆卸，分开包装，便于现场设备的安装、维护和管理；
- 由于电动开关阀芯采用平衡式阀体设计，阀芯在开关方向不受水压力，因此阀门启闭时动作特别轻柔，绝无水锤现象。



## ● 开关式电动执行器技术参数

OS#	工作电压	执行器类型	接线方式	适用系统
VC4010	110-130VAC/50(60)Hz	“二线 +COM” SPST 输出	Molex™ 插座	二管制 / 四管制系统
VC4012	200-240VAC/50(60)Hz	“二线 +COM” SPST 输出	Molex™ 插座	二管制 / 四管制系统
VC4013	200-240VAC/50(60)Hz	“二线 +COM” SPST 输出	1 米连接电缆	二管制 / 四管制系统
VC6010	110-130VAC/50(60)Hz	三线 SPDT 输出	Molex™ 插座	二管制系统
VC6012	200-240VAC/50(60)Hz	三线 SPDT 输出	Molex™ 插座	二管制系统
VC6013	200-240VAC/50(60)Hz	三线 SPDT 输出	1 米连接电缆	二管制系统

## ● 动态平衡电动开关阀阀体

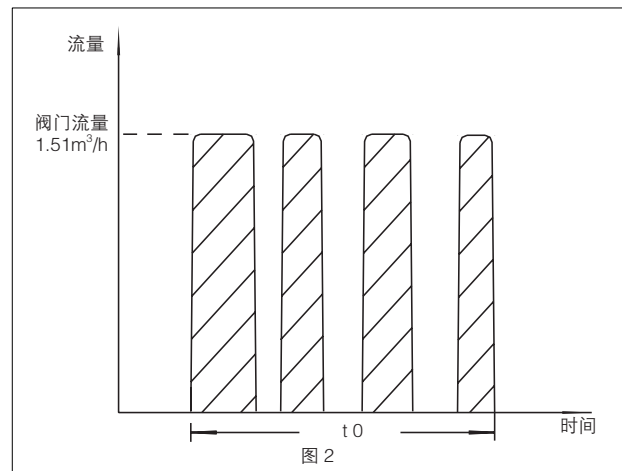
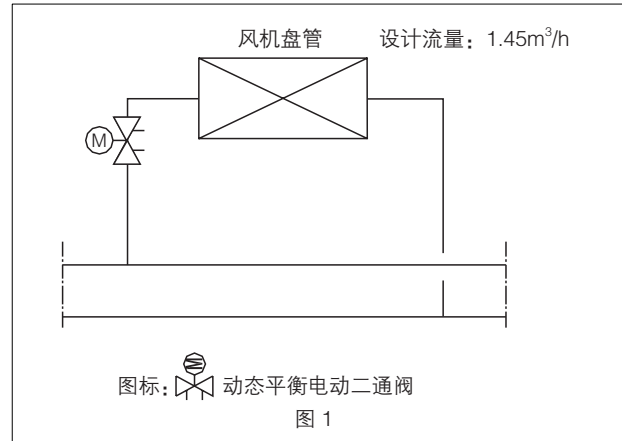
OS#	规格尺寸	流量 (m³/h)	压差范围 (KPa)	A(mm)	B(mm)	C(mm)	重量 (kg)	
VCB15BPL01	DN15 BSPP	0.65	22-180	89	137	154	1.15	
VCB15BPL02		0.76						
VCB15BPL03		0.86						
VCB15BPL04		0.94						
VCB15BPL05		1.12						
VCB20BPL01	DN20 BSPP	0.65	22-180	89	137	154	1.18	
VCB20BPL02		0.76						
VCB20BPL03		0.86						
VCB20BPL04		0.94						
VCB20BPL05		1.12						
VCB20BPL06		1.33						
VCB20BPL07		1.51						
VCB20BPL08		1.69						
VCB20BPM08		1.76						30-220
VCB20BPM09		1.98						
VCB20BPM10	2.20							
VCB20BPH10	2.30	40-320						
VCB25BPL08	DN25 BSPP	1.69	22-180	89	147	154	1.28	
VCB25BPM08		1.76	30-220					
VCB25BPM09		1.98						
VCB25BPM10		2.20						
VCB25BPH10		2.30	40-320					

## ● 选型参考

如右图所示，在二管制风机盘管水系统末端管道上选用动态平衡电动二通阀，风机盘管的设计流量是  $1.45\text{m}^3/\text{h}$ ，接管及末端管道管径均为 DN20，要求提供电缆连接，如何选型？

## ● 选型步骤

- (1)、根据二管制、电缆连接，选择电动执行器 VC6013，其技术参数为：  
电压 200–240VAC/50(60)Hz、功耗 Max 6W、三线 SPDT 输出、1 米长连接电缆。
- (2)、根据设计流量及管径，选择动态平衡电动二通阀阀体为 VCB20BPL07，其技术参数为：规格尺寸 DN20BSPP、流量  $1.51\text{m}^3/\text{h}$ ，工作压差范围 22–180KPa，关闭压差 4Bar。
- (3)、综上所述，所选动态平衡电动二通阀的 OS# 为：  
VC6013&VCB20BPL07
- (4)、图 2 为使用该阀的实际流量分布图，由图可知在阀门开启时流量近似等于  $1.51\text{m}^3/\text{h}$ ，满足设备要求。



**Honeywell**

www.honeywell.com

### 香港

香港北角英皇道 255 号  
国都广场  
霍尼韦尔大厦 25 楼  
电话：(852) 23319133-651  
传真：(852) 29536767

### 北京

北京市朝阳区霄云路 26 号  
鹏润大厦 17 层 B 区  
邮编：100016  
电话：(8610) 84583280-323  
传真：(8610) 84583103

### 上海

上海市长宁区遵义路 100 号  
虹桥上海城 A 座 36 楼  
邮编：200051  
电话：(8621) 52574568-6556  
传真：(8621) 62370753

### 深圳

深圳市福田区深南大道 6008 号特  
区报业大厦 11 楼西 1102-04 单元  
邮编：518034  
电话：(86755) 25181226-155  
传真：(86755) 25181221