



## 应用

V5088A系列二通阀可与霍尼韦尔ML74系列阀门执行器相连，用于暖通空调系统的冷热水控制以及蒸汽加湿控制。

## 特点

- 硬密封阀座延长使用寿命
- 无需配件，可与执行器快速连接
- 平衡式阀塞
- 低泄漏率
- 精确定位，保证温度控制

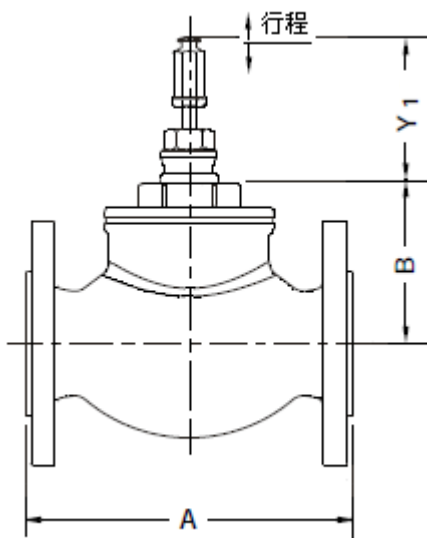
## 技术参数

动作方向	阀杆向下为关闭
公称压力	PN16
流体特性	等百分比
可调比	50 : 1
泄漏率	≤ 0.1 % of Kvs
额定行程	38 mm
连接方式	法兰连接 (ISO7005-2)
阀体材料	灰铸铁
阀杆材料	不锈钢
阀芯材料	铜
介质温度	2 ~ 120℃ (最高压力 16bar) 120 ~ 150℃ (最高压力 14.4bar) 150 ~ 200℃ (最高压力 12.8bar)

## 订货型号

阀门规格				执行器关断压差 (KPa)	
型号	口径	介质	Kvs	600N	1800N
V5088A1005	DN100	水	160		1000
V5088A2003	DN100	蒸气	160		1000
V5088A1013	DN125	水	250		1000
V5088A2011	DN125	蒸气	250		1000
V5088A1021	DN150	水	360		1000
V5088A2029	DN150	蒸气	360		1000

## 外形尺寸: (mm)



阀门口径	A	B	Y <sub>1</sub>
			阀门关闭
DN100	350	186	133
DN125	400	219	133
DN150	480	219	133