



应用

V5025A系列二通阀可与霍尼韦尔ML74系列阀门执行器相连，用于暖通空调系统的冷热水控制以及蒸汽控制。

特点

- 低泄露率
- 精确定位，保证温度控制
- 硬密封阀座延长使用寿命
- 无需配件，可与执行器快速连接
- 平衡式阀塞

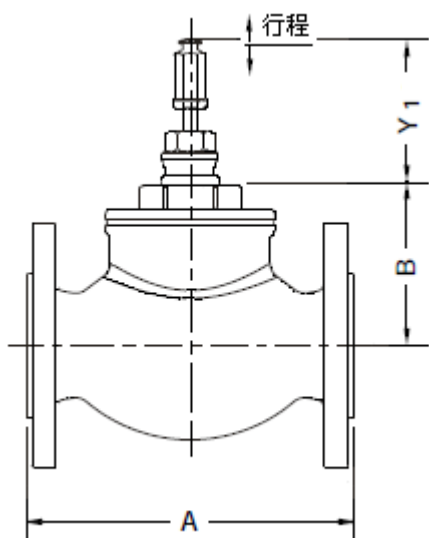
技术参数

动作方向	阀杆向下关闭
公称压力	PN25
流量特性	等百分比
可调比	50 : 1
泄露率	$\leq 0.05\%$ of Kvs (DN15~80) $\leq 0.1\%$ of Kvs (DN100~150)
额定行程	20 mm(DN15 ~ DN80) 38 mm(DN100 ~ DN150)
连接方式	法兰 (ISO7005-2)
阀体材料	球墨铸铁
阀杆材料	不锈钢
阀芯材料	不锈钢
介质温度	2~120℃ (最高压力 25bar) 120~160℃ (最高压力 23bar) 160~220℃ (最高压力 20bar)

订货型号

型号	阀门规格			执行器关断压差 (KPa)	
	口径	介质	Kvs	600N	1800N
V5025A1068	DN15	水, 蒸气	4	2500	
V5025A1076	DN20	水, 蒸气	6.3	2500	
V5025A1084	DN25	水, 蒸气	10	2500	
V5025A1092	DN32	水, 蒸气	16	2500	
V5025A1100	DN40	水, 蒸气	25	2500	
V5025A1118	DN50	水, 蒸气	40	2500	
V5025A1126	DN65	水, 蒸气	63	2500	
V5025A1134	DN80	水, 蒸气	100	2500	
V5025A1142	DN100	水, 蒸气	160		2500
V5025A1159	DN125	水, 蒸气	250		2500
V5025A1167	DN150	水, 蒸气	360		2500

外形尺寸: (mm)



阀门口径	A	B	Y ₁
			阀门关闭
DN15	130	95	89
DN20	150	95	89
DN25	160	95	89
DN32	180	99	89
DN40	200	99	89
DN50	230	101	89
DN65	290	106	89
DN80	310	150	89
DN100	350	150	133
DN125	400	156	133
DN150	480	157	133