



应用

V5011S/R/N系列二通阀可与霍尼韦尔ML系列阀门执行器相连，用于暖通空调系统的冷热水控制以及蒸汽控制。

特点

- 低泄漏率
- 精确定位，保证温度控制
- 硬密封阀座延长使用寿命
- 无需配件，可与执行器快速连接

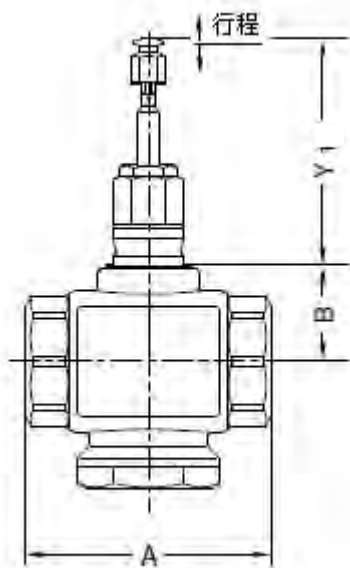
技术参数

动作方向	阀杆向下关闭
公称压力	PN16(V5011S/R) 150psi(V5011N)
流体特性	等百分比 线性(V5011N2XXX)
可调比	50:1
泄漏率	≤ 0.05 % of Kvs
额定行程	20 mm
连接方式	BSPT内螺纹连接 (V5011S/R) NPT内螺纹连接(V5011N)
阀体材料	黄铜(V5011S/R) 青铜(V5011N)
阀杆材料	不锈钢
阀芯材料	不锈钢 (V5011S, V5011N2****) 黄铜 (V5011R, V5011N1****)
介质温度	2 ~ 120℃ (最高压力 16bar) 120 ~ 170℃ (最高压力 15bar)

订货型号

阀门规格					执行器关断压差(KPa)	
型号	型号	口径	介质	Kvs	600N	1800N
V5011N1040	V5011R1042	DN15	水	4	1600	
V5011N2048	V5011S1047	DN15	蒸气	4	1600	
V5011N1057	V5011R1059	DN20	水	6.3	1600	
V5011N2055	V5011S1054	DN20	蒸气	6.3	1600	
V5011N1065	V5011R1067	DN25	水	10	1000	1600
V5011N2063	V5011S1062	DN25	蒸气	10	1000	1600
V5011N1073	V5011R1075	DN32	水	16	700	1600
V5011N2071	V5011S1070	DN32	蒸气	16	700	1600
V5011N1081	V5011R1083	DN40	水	25	460	1500
V5011N2089	V5011S1088	DN40	蒸气	25	460	1500
V5011N1099	V5011R1091	DN50	水	40	260	850
V5011N2097	V5011S1096	DN50	蒸气	40	260	850

外形尺寸: (mm)



阀门口径	A	B	Y ₁
			阀门关闭
DN15	83	40	89
DN20	83	40	89
DN25	103	40	89
DN32	106	40	89
DN40	120	47	89
DN50	134	47	89