



二通控制球阀
DN65...150



等百分比特性，可用于冷、热水调节控制

应用

- 空调系统的水路控制
- 供暖系统的水路控制



技术参数

介质	冷、热水，最大浓度50%的乙二醇溶液	
介质温度	-5...+100°C	
额定压力	1600kPa	
流量特性	等百分比	
可控比	Sv>100	
渗漏	0...0.01% Kvs值 (ANSI Class IV) (出厂时无渗漏)	
阀管连接	法兰连接 ISO 7005-2, PN16	
压差 ΔP_{max}	DN65...125	350kPa (200kPa为低噪音工作压力)
	DN150	<300kPa
关闭压力 ΔP_s	DN65...125	700kPa
	DN150	300kPa
旋转角度	90°	
安装位置	向上垂直或水平安装 (参照阀轴)	
维护	免维护	
阀门材质		
阀体	灰铸铁 (聚酯涂层)	
阀球	不锈钢	
阀座	RPTFE	
阀轴	不锈钢	
O形密封圈	EPDM	
配流盘	不锈钢	

产品特点

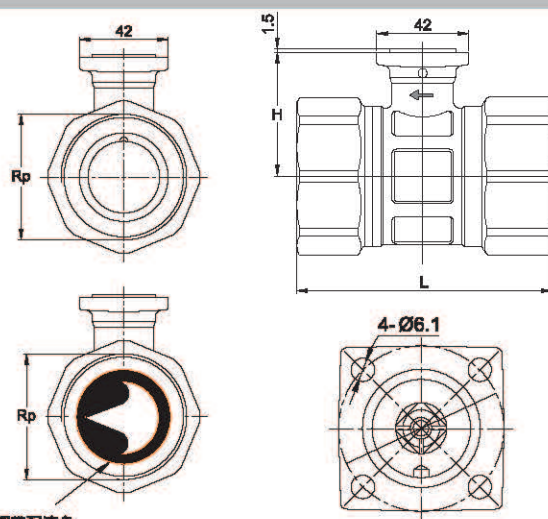
工作原理 控制球阀由角行程执行器来驱动。执行器接收标准的调节型或三态浮点型信号，将阀球（节流元件）旋转到控制信号指示的位置。

等百分比特性 内置的配流盘保证等百分比流量特性。

外形尺寸

B5011C0025-050 系列二通球阀

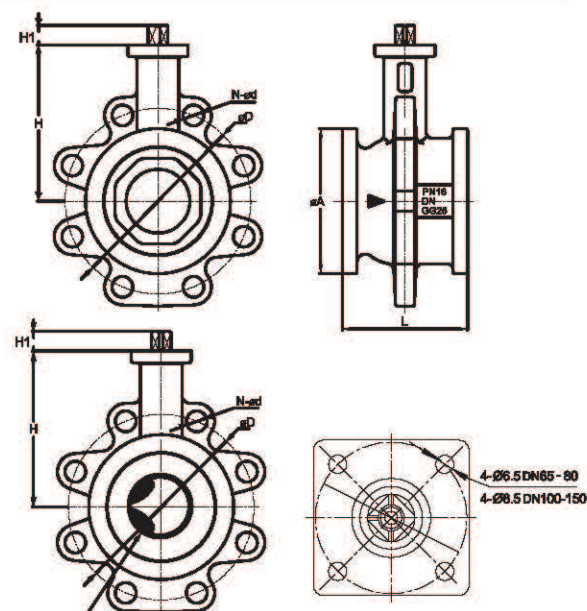
阀门型号	DN		螺纹	尺寸 (mm)		重量 (kg)
	mm	In	Rp	L	H	
B5011C0025	25	1"	1"	85.0	46.1	0.63
B5011C0032	32	1¼"	1¼"	94.0	49.5	0.84
B5011C0040	40	1½"	1½"	104.0	52.0	1.1
B5011C0050	50	2"	2"	116.5	56.6	1.6



控制球阀带配流盘

B5011C0065-150 系列二通球阀

阀门型号	DN		尺寸 (mm)						重量 (kg)
	mm	In	øA	øD	H	H1	L	N-ød	
B5011C0065	65	2½"	105	145	128.0	12.0	93.0	4-18	4.8
B5011C0080	80	3"	125	160	134.5	12.0	108.0	8-18	7.2
B5011C0100	100	4"	148	180	144.0	15.5	120.0	8-18	10.5
B5011C0125	125	5"	174	210	158.0	15.5	142.0	8-18	14
B5011C0150	150	6"	204	240	176.5	15.5	170.0	8-22	21



控制球阀带配流盘