



- 稳定时间更长和漂移极小
- IP65保护等级
- 4~20 mA输出
- 带安装套筒
- 安装便捷
- 材料符合RoHS标准

技术参数

应用

H7090B风管型温湿度变送器，专为工业、商业及公共建筑的空调通风系统的环境监测及控制所设计。

本系列产品可用于：

- HVAC
- 试验室
- 电子厂房

T7090A3210浸入式温度传感器/变送器专为工业、商业及公共建筑中暖通空调所设计和制造。

- 冷冻水
- 冷却水
- 热交换器的一次水、二次水

特点

H7090B

- 稳定时间更长和漂移极小
- 抗污染性能更高
- 湿度有2%或3%精度可选
- 4~20 mA输出
- 测量范围宽
- 安装便捷
- 材料符合RoHS标准

T7090A3210

- 测量范围广

相对湿度 (H7090B)

传感元件	高分子电容
测量范围	0~100 %RH (不结露, 不可用于液体)
精度	± 2%或± 3% (具体见下页订货型号)
响应时间	12 s
重复性	< 0.5 %
长期稳定性	< ± 1 %RH/年 @ 20℃, 50 %RH

温度

温度元件	温度敏感元件 (H7090B) PT1000 (T7090A3210)
精度	± 0.6℃ @ 20℃, 50 %RH (H090B) ≤ 0.50 % 全量程@23℃ (T7090A3210)
测量范围	0~+100℃ (T7090A3210)
响应时间	12 s (T7090A3210)

电气

工作电源	24 Vdc ± 10 %
功耗	最大30 mA
输出	4~20 mA

物理性

盒体材料	ABS 94-V0 (H7090B) 铝合金 (T7090A3210)
------	--

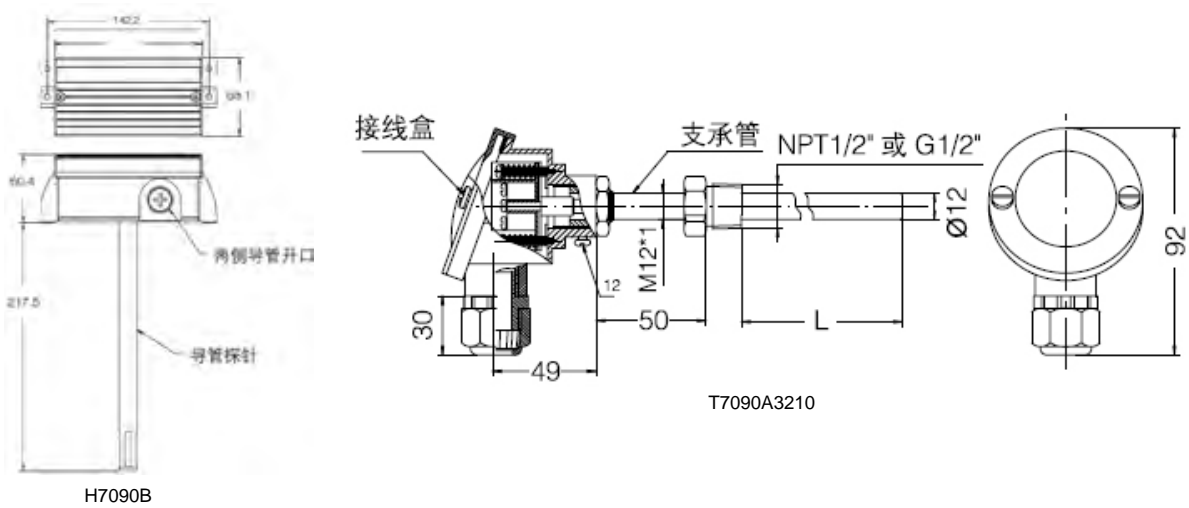
环境

存储温度	-40~+70℃
IP等级	接线盒, NEMA-4; IP65 (H7090B) IP65 (T7090A3210)

订货型号及技术参数

订货型号	描述
H7090B3263	风管型温湿度变送器, 3%精度, 4~20mA, A -50~+60℃, 0~100 % RH
H7090B3262	风管型温湿度变送器, 2%精度, 4~20mA, A -50~+60℃, 0~100 % RH
T7090A3210	浸入型温度传感器 / 变送器, 4~20mA, 0~+100℃, 含D12 x100 mm套筒
3263	可更换探头, 3%精度, -50~+60℃, 用于H7090B3263
3262	可更换探头, 2%精度, -50~+60℃, 用于H7090B3262

外形尺寸: (mm)





技术参数

相对湿度 (H7090系列)

传感元件	高分子电容
测量范围	0~100 %RH (不结露, 不可用于液体)
精度	± 2%或± 3% (具体见下页订货型号)
响应时间	12 s
重复性	< 0.5 %
长期稳定性	< ± 1 %RH/年 @ 20℃, 50 %RH

温度

温度元件	温度敏感元件 (H7090B) PT1000 (T7090A4270)
精度	± 0.4℃ @ 20℃, 50 %RH (H090B) ≤ 0.50 % 全量程@23℃ (T7090A3210)
测量范围	-10~+70℃ (T7090A4270)
响应时间	12 s (T7090A4270)

电气

工作电源	24 Vdc ± 10 %
功耗	最大30 mA
输出	4~20 mA

物理性

箱体材料	ABS 94-V0
阻燃性等级	UL94-V0

环境

存储温度	-40~+70℃
IP等级	NEMA-1

应用

H7090B室内温湿度传感器/H7090C室内湿度变送器, 专为工业、商业及公共建筑的空调通风系统的环境监测及控制所设计。

本系列产品可用于:

- HVAC
- 试验室
- 电子厂房
- 文物保护

T7090A4270室内温度传感器 / 变送器
专为工业、商业及公共建筑中暖通空调所设计和制造。T7090A4270为墙装型, 适合室内温度的监测。

本系列产品可用于:

- 室内温度

特点

- 稳定时间更长和漂移极小
- 抗污染性能更高
- 湿度有2%或3%精度可选 (H7090系列)
- 4~20 mA输出
- 测量范围宽
- 安装便捷
- 材料符合RoHS标准

订货型号及技术参数

订货型号	描述
H7090B4263	墙装型温湿度变送器, 3%精度, 4~20mA, -10~+60℃, 0~100 %RH
H7090B4262	墙装型温湿度变送器, 2%精度, 4~20mA, -10~+60℃, 0~100 %RH
H7090C4203	墙装型湿度变送器, 3%精度, 4~20mA, 0~100 %RH
H7090C4202	墙装型湿度变送器, 2%精度, 4~20mA, 0~100 %RH
T7090A4270	墙装型温度传感器 / 变送器, -10~+70℃
4263	可更换探头, 3 %精度, -10~+60℃, 用于H7090B4263
4262	可更换探头, 2 %精度, -10~+60℃, 用于H7090B4262
4203	可更换探头, 3%精度, 用于H7090C4203
4202	可更换探头, 2%精度, 用于H7090C4202

外形尺寸: (mm)

