



特点

- 0-2000ppm测量范围
- 两路模拟信号输出
- 根据实际应用需求，可对气体含量进行动态的监测
- 具有内部自诊断功能
- 正常应用环境下可免维护
- 连接到DDC控制器的最佳选择
- 2种型号可供选择: 风管和室内墙装

应用

选用全新二氧化碳模块的C8000系列是一款优化了成本、免维护且易于安装的红外线二氧化碳传感器，可应用于室内及管道通风检测。C8000在线检测周围环境中二氧化碳气体含量，其最大量程是2000ppm，并将测量数据以模拟形式输出。

C8000可帮助智能化大楼节约能源，从而降低运行成本，同时帮助提高室内空气质量。

C8000在线检测周围环境中二氧化碳气体含量，其最大量程是2000ppm，并将测量数据以模拟形式输出。

C8000可帮助智能化大楼节约能源，从而降低运行成本，同时帮助提高室内空气质量。

该产品可应用于以下系统中：

- 智能化楼宇
- 商业楼宇
- 普通住宅
- 其他过程气体控制

技术参数

符合标准	EMC2004/108/EC directive RoHs directive 2011/65/EU
工作温度	0-+50° C
储存温度	-20-+70° C 最大
工作湿度	0-95% (无结露)
工作环境	公共场所，商务楼，住宅建筑等智能化楼宇， 避免SO2 和腐蚀气体环境
预热时间	1 分钟.(在全规格时， ≤15 分钟)
预期使用寿命	15 年 (ABC 功能开启或正规维护)
维护间隔周期	免维护
自校准功能开启	(默认)
供电	
供电电源	24VAC/DC ± 20%,50/60Hz (半波整流输入)
峰值功耗	3VA 对应24VAC 3W 对应24VAC
CO₂ 测量	
测量方法	采用NDIR 测量及EQC 专利涂层技术，具备 自动校准功能
测量频率	标准0.5Hz
响应时间(T90)	<2min
重复率	± 20ppm 读数 ± 1%
精度1	± 40ppm 读数 ± 3%
压力误差	在正常大气压力条件下，每个kPa,读数的1.6%
测量范围	0-2000ppm
信号输出	
OUT1 线性转换范围	-5VDC 对应0-2000ppm 或 0-10V 对应 0-2000ppm (默认)

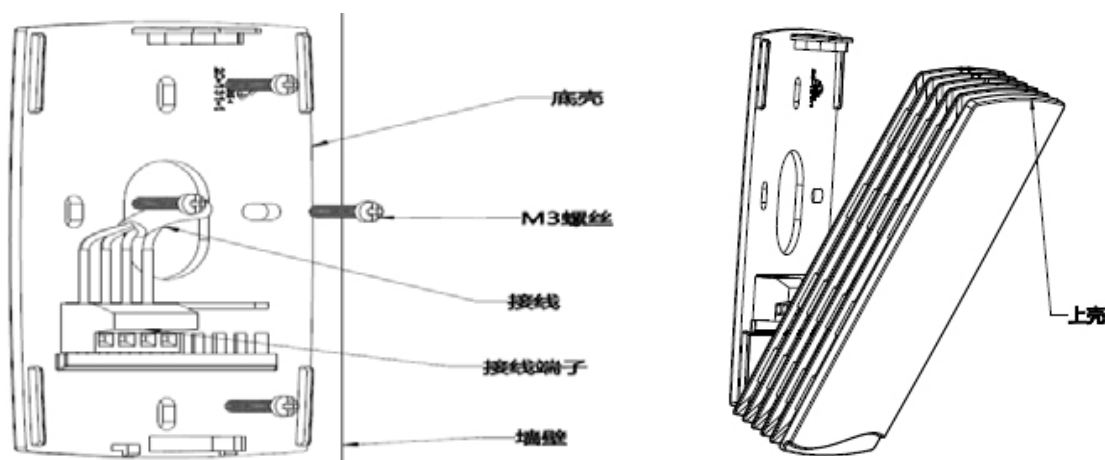
OUT2 线性转换范围	4-20mA 对应0-2000ppm		出2: 小于± (0.3mA+2%输出)
分辨率	输出1: 小于10mV 输出2: 小于0.02mA	模拟输出负载 模拟输出电阻	输出1 > 5kOhm 输出2 < 500Ohm 100Ohm 最大 (直流电)
转换精度	出1: 小于± (20mV+2%输出) 输	模拟输出安全	输出1: 执行安全电极保护/电源

订货型号

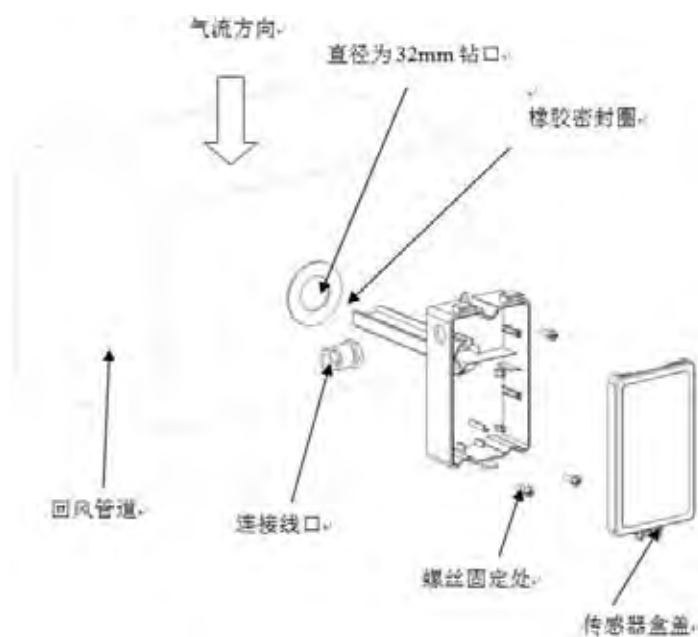
订货型号	外观尺寸	保护等级	安装方式
C8000W001	142x84x46mm(长x宽x高)	IP30	壁挂式
C8000D001	120*79*25MM 管道探头长度:245mm	IP65	风管式

安装方式示意图

C8000W001 安装指导: 如下图所示



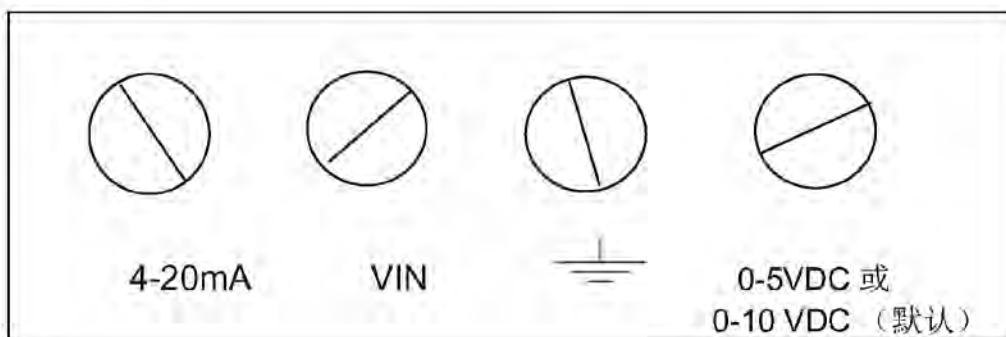
C8000D001安装指导: 如下图所示



接线

接线端子	功能	电气数据	备注
VIN COM	电源(+) 电源地 (-)	24 VAC/DC ($\pm 20\%$) 24 VAC/DC	系统电压参考
OUT1	模拟输出1 (+)	0-5VDC 或0-10 VDC (默认)	0-2000 PPM CO ₂
OUT2	模拟输出2 (+)	4-20mA	0-2000 PPM CO ₂

C8000W001 接线端子示意图: 如下



C8000D001接线端子示意图: 如下

