



## 应用

P8000系列压力传感器专为各类HVAC控制应用所开发，专业可靠，同时具备简洁、小巧、人性化的外观。输出信号可通过传感桥转化为标准化的信号。电路板安装在坚固的不锈钢外壳中，不但可抵御恶劣和极端环境条件，更大大降低噪音。每个传感器在出厂前都要经过严格的检验和校准，以确保它的质量万无一失。

该产品可应用于以下系统中：

- HVAC系统
- 空气压缩机
- 气动设备
- 泵机控制
- 医药、液压

## 特点

- 适用于气体或液体介质
- 高精度
- 热性能佳
- 紧凑的外观设计
- 全误接线保护，短路保护
- 全不锈钢接液材料

## 技术参数

### 性能特点

精度	≤ ±0.25%FS (包括非线性、迟滞、非重复性)
零点允差:	±0.5%FS
满程允差:	±0.5%FS
长期稳定性	±0.2%FS/年 (零点、满程漂移)
热效应	0.015%FS/°C

### 环境参数

工作温度范围	-40~+105°C
储藏温度范围	-40~+105°C
补偿范围	-40~+105°C
防护等级	IP65

### 物理特性

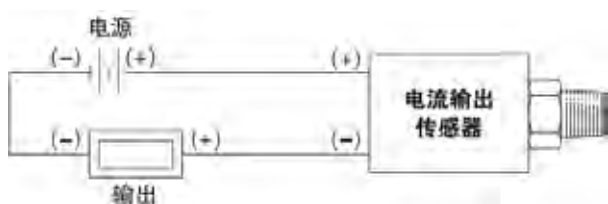
压力接口	304不锈钢
传感原件	17-4PH不锈钢
压力接口螺纹	G1/4 外螺纹
	1/4-18NPT
电气连接	Din 9.4 mm

注：\*：包括非线性、迟滞和重复性，接液部件包括压力接口和敏感元件都会直接接触介质

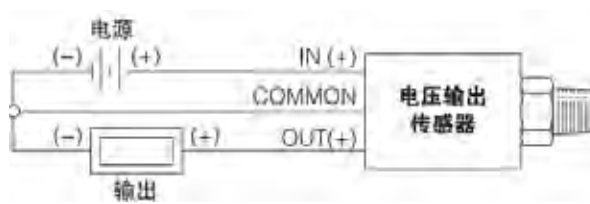
### 电气数据

输出信号	4-20mA / 0-10VDC
电源	14-30VDC (0-10VDC 输出)
	8-24VDC (4-20mA 输出)
工作电流	Max 5.5mA (电压型无负载)
	最大环路负载 (电流型) (供电电压-8V)*50 欧姆

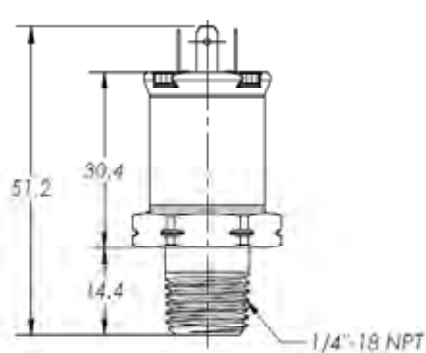
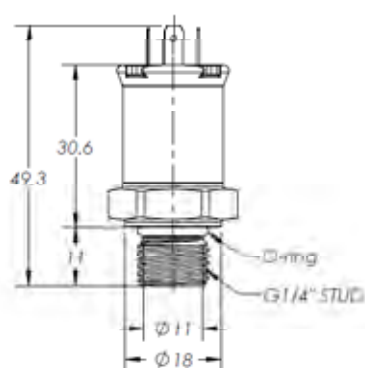
电流输出型电气接线图:



电压输出型电气接线图:



产品尺寸 (毫米)



订货型号

Honeywell订货型号 (拟)	压力范围	压力接口	输出
P8000A0007G	0...7 bar	G 1/4 外螺纹	4-20mA
P8000A0010G	0...10 bar		
P8000A0016G	0...16 bar		
P8000A0020G	0...20 bar		
P8000A0025G	0...25 bar		
P8000B0007G	0...7 bar	1/4-18 NPT	0-10V
P8000B0010G	0...10 bar		
P8000B0016G	0...16 bar		
P8000B0020G	0...20 bar		
P8000B0025G	0...25 bar		
P8000A0007T	0...7 bar	1/4-18 NPT	4-20mA
P8000A0010T	0...10 bar		
P8000A0016T	0...16 bar		
P8000A0020T	0...20 bar		
P8000A0025T	0...25 bar		
P8000B0007T	0...7 bar	1/4-18 NPT	0-10V
P8000B0010T	0...10 bar		
P8000B0016T	0...16 bar		
P8000B0020T	0...20 bar		
P8000B0025T	0...25 bar		